

.....  
SISTEMI PER POMPE DI CALORE  
.....

# ACCUMULI TIPO BUFFER 40–500L



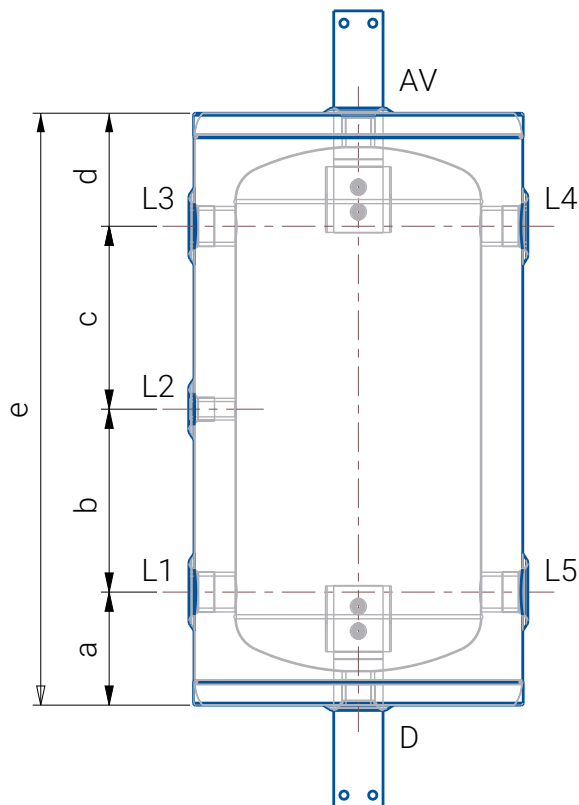
# NUOVA LINEA DI ACCUMULI BAC-0 & BLS-0 PROGETTATI PER POMPE DI CALORE E DI RAFFREDDAMENTO

I Nuovi accumuli BAC -0 & BLS -0 tipo Buffer disponibili da 40LT a 500LT sia con protezione interna ENAMEL per il deposito di acqua calda (ACS) sia senza per l' uso come buffer CC (circuito chiuso) con sistemi di riscaldamento e raffreddamento.

Sono progettati per sistemi di pompe di calore e raffreddamento, con installazione progettata con montaggio sul muro oppure con posizionamento orizzontale.



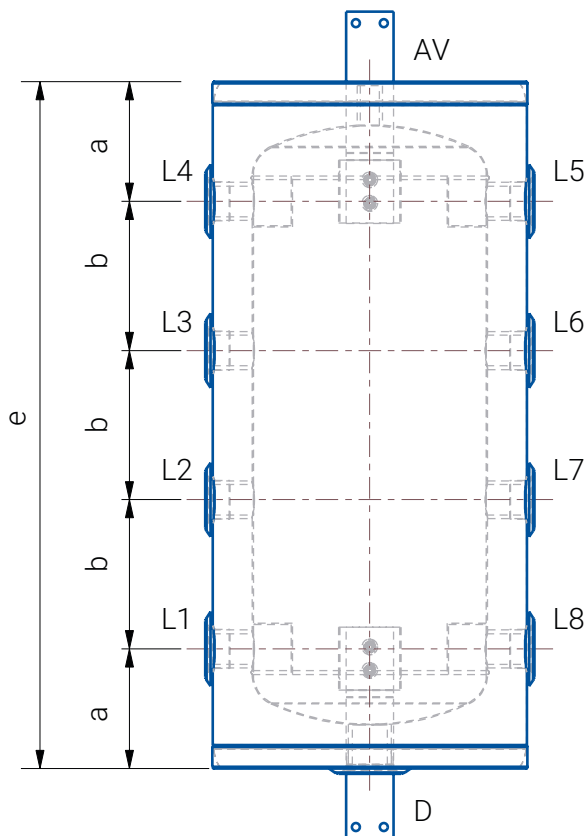
## BAC-0 40L



Capacità	L	41
Temperatura Max Esercizio	°C	95
Materiale Serbatoio		Acciaio a caldo 2mm (EN 10025 DIN 17100)
Materiale esterno		Preverniciato Ral 9006 acciaio zincato 0,5mm (EN 10204/2.2)
Coibentazione		Schiuma di PU 48kg/ m <sup>3</sup> (DIN 53420) autoestinguente (DIN 4102)
Max. Pressione	bar	6
Diametro esterno	mm	Ø400
Diametro interno	mm	Ø300
a	mm	137.5
b	mm	222.5
c	mm	222.5
d	mm	137.5
e	mm	720
L1, L3, L4 & L5		G 1¼"
L2		G ½"
AV (Condotto dell' aria)		G 1"
D (Drenaggio) *		G 1"

\* Possibilità di installare resistenza elettrica

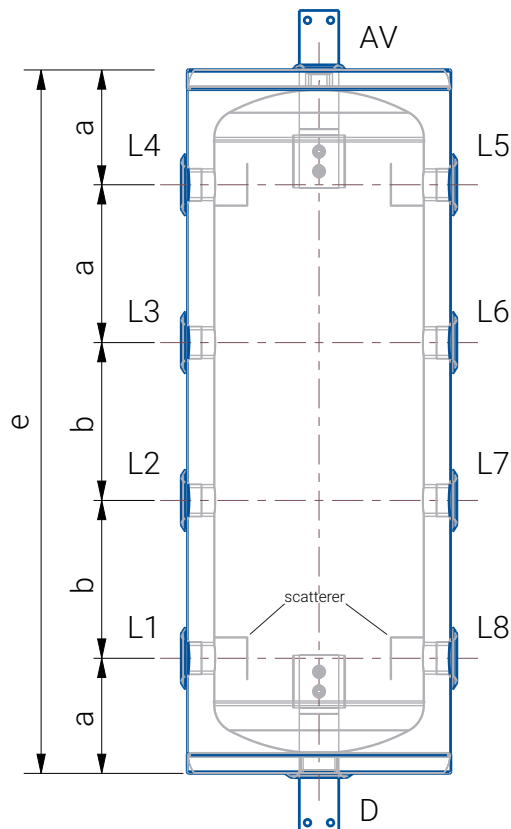
## BAC-0 60L



Capacità	L	52
Temperatura Max Esercizio	°C	95
Materiale Serbatoio		Acciaio a caldo 2mm (EN 10025 DIN 17100)
Materiale esterno		Preverniciato Ral 9006 acciaio zingato 0,5mm (EN 10204/2.2)
Coibentazione		Schiuma di PU 48kg/ m <sup>3</sup> (DIN 53420) autoestinguente (DIN 4102)
Max. Pressione	bar	6
Diametro esterno	mm	Ø400
Diametro interno	mm	Ø300
a	mm	152,5
b	mm	190
e	mm	875
L1,L2, L3, L4,L5,L6,L7 & L8	mm	G 1¼"
AV (Condotto dell' aria)	mm	G 3/4"
D (Drenaggio) *		G 1½"

\* Possibilità di installare resistenza elettrica

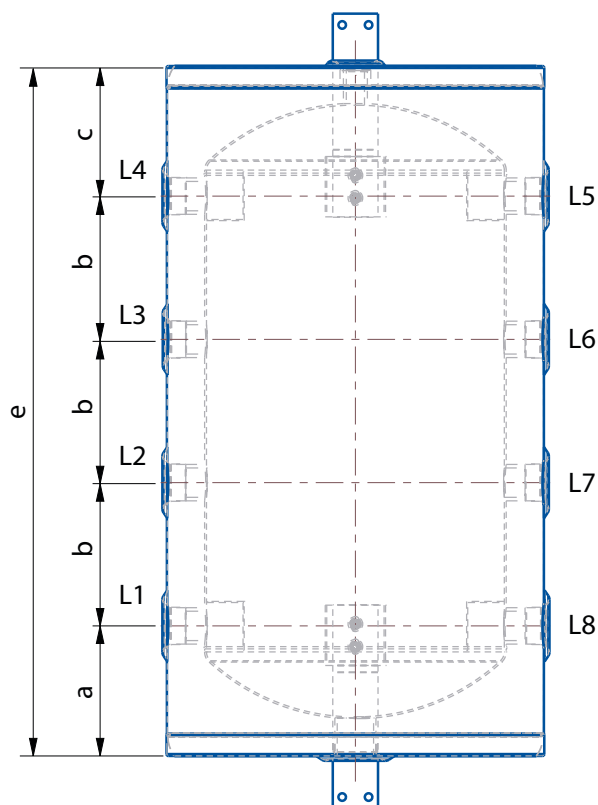
## BAC-0 80L



Capacità	L	80
Temperatura Max Esercizio	°C	95
Materiale Serbatoio		Acciaio a caldo 2mm (EN 10025 DIN 17100)
Materiale esterno		Preverniciato Ral 9006 acciaio zingato 0,5mm (EN 10204/2.2)
Coibentazione		Schiuma di PU 48kg/ m <sup>3</sup> (DIN 53420) autoestinguente (DIN 4102)
Max. Pressione	bar	6
Diametro esterno	mm	Ø460
Diametro interno	mm	Ø360
a	mm	172,5
b	mm	190
e	mm	910
L1,L2, L3, L4,L5,L6,L7 & L8	mm	G 1¼"
AV (Condotto dell' aria)	mm	G 3/4"
D (Drenaggio) *		G 1½"

\* Possibilità di installare resistenza elettrica

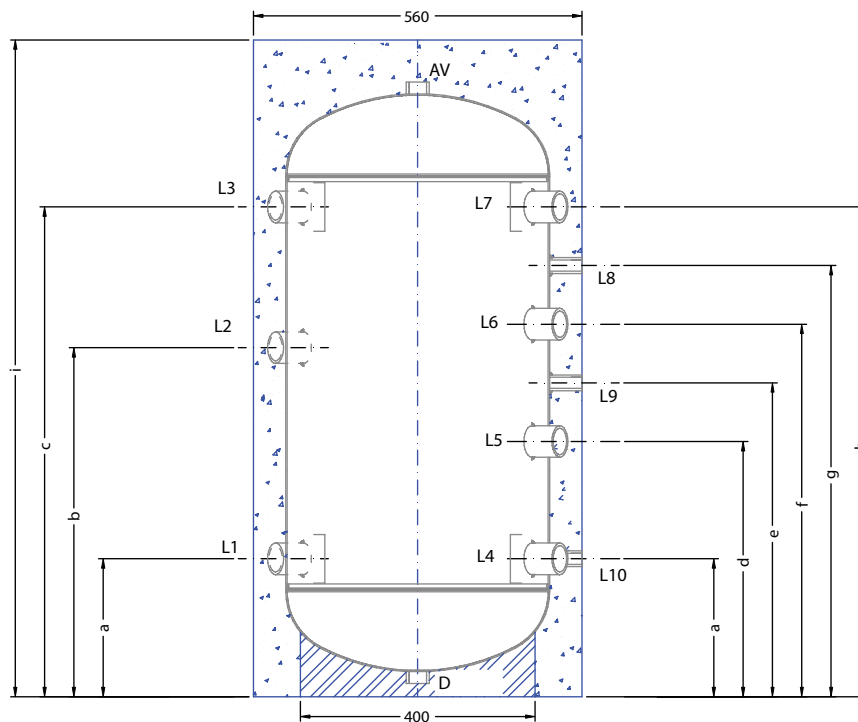
## BAC-0 100L



Capacità	L	92.5
Temperatura Max Esercizio	°C	95
Materiale Serbatoio		Acciaio a caldo 2mm (EN 10025 DIN 17100)
Materiale esterno		Preverniciato Ral 9006 acciaio zingato 0,5mm (EN 10204/2.2)
Coibentazione		Schiuma di PU 48kg/ m <sup>3</sup> (DIN 53420) autoestinguente (DIN 4102)
Max. Pressione	bar	8
Diametro esterno	mm	Ø500
Diametro interno	mm	Ø400
a	mm	192.5
b	mm	190.0
c	mm	192.5
e	mm	960
L1, L3, L4,L5, L6, L7& L8		G 1¼"
AV (Condotto dell' aria)		G 3/4"
D (Drenaggio) *		G 1 1/2"

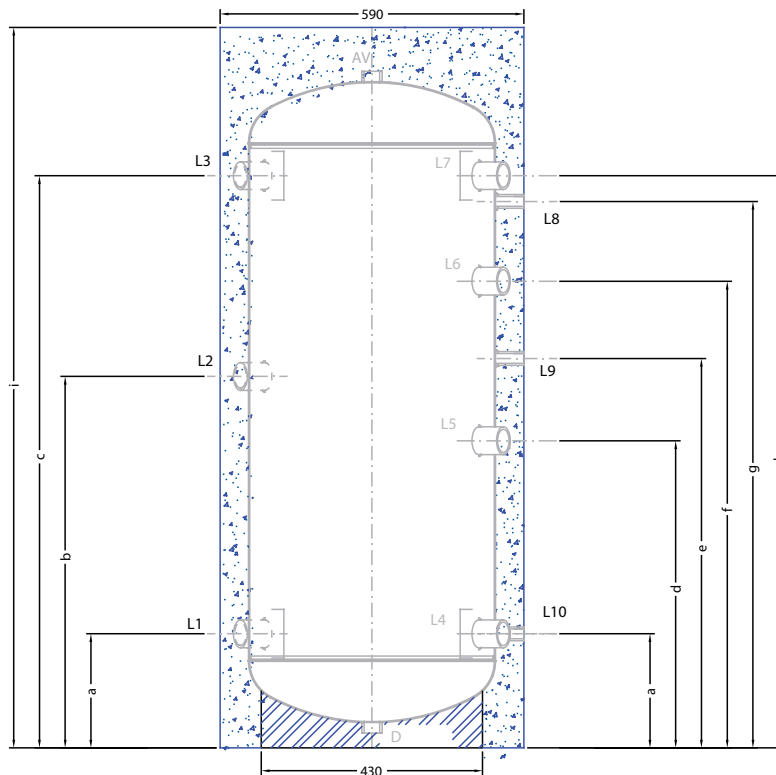
\* Possibilità di installare resistenza elettrica

## BAC-0 150L



Capacità	L	144
Temperatura Max Esercizio	°C	95
Materiale Serbatoio		Acciaio a caldo 2mm (EN 10025 DIN 17100)
Materiale esterno		Preverniciato Ral 9006 acciaio zingato 0,5mm (EN 10204/2.2) oppure PVC
Coibentazione		Schiuma di PU 48kg/ m <sup>3</sup> (DIN 53420) autoestinguente (DIN 4102)
Max. Pressione	bar	8
Diametro esterno	mm	Ø560
Diametro interno	mm	Ø450
a	mm	235
b	mm	595
c	mm	835
d	mm	435
e	<b>mm</b>	535
f	mm	635
g	mm	735
h	mm	835
i	mm	1120
L1,L2,L3, L4,L5,L6& L7		G 1 1/2"
L8,L9&L10		G 1/2"
AV (Condotto dell' aria)		G 1 1/2"
D (Drenaggio)		G 1 1/2"

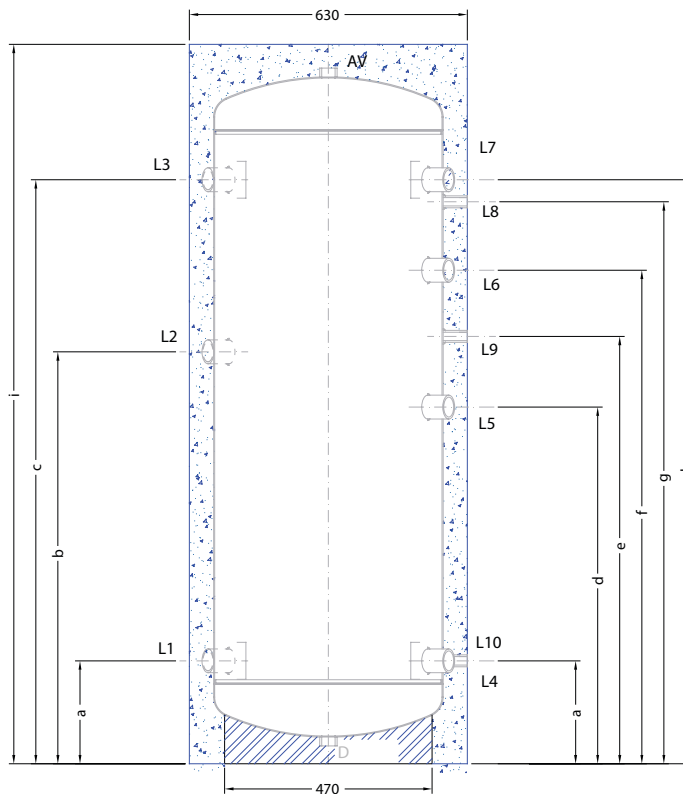
## BAC-0 200L



Capacità	L	204
Temperatura Max Esercizio	°C	95
Materiale Serbatoio		Acciaio a caldo 2mm (EN 10025 DIN 17100)
Materiale esterno		Preverniciato Ral 9006 acciaio zingato 0,5mm (EN 10204/2.2) oppure PVC
Coibentazione		Schiuma di PU 48kg/ m <sup>3</sup> (DIN 53420) autoestinguente (DIN 4102)
Max. Pressione	bar	8
Diametro esterno	mm	Ø590
Diametro interno	mm	Ø480
a	mm	222
b	mm	722
c	mm	1112
d	mm	597
e	<b>mm</b>	757
f	mm	907
g	mm	1062
h	mm	1112
i	mm	1400
L1,L2,L3, L4,L5,L6& L7		G 1 1/2"
L8,L9&L10		G 1/2"
AV (Condotto dell' aria)		G 1 1/2"
D (Drenaggio)		G 1 1/2"

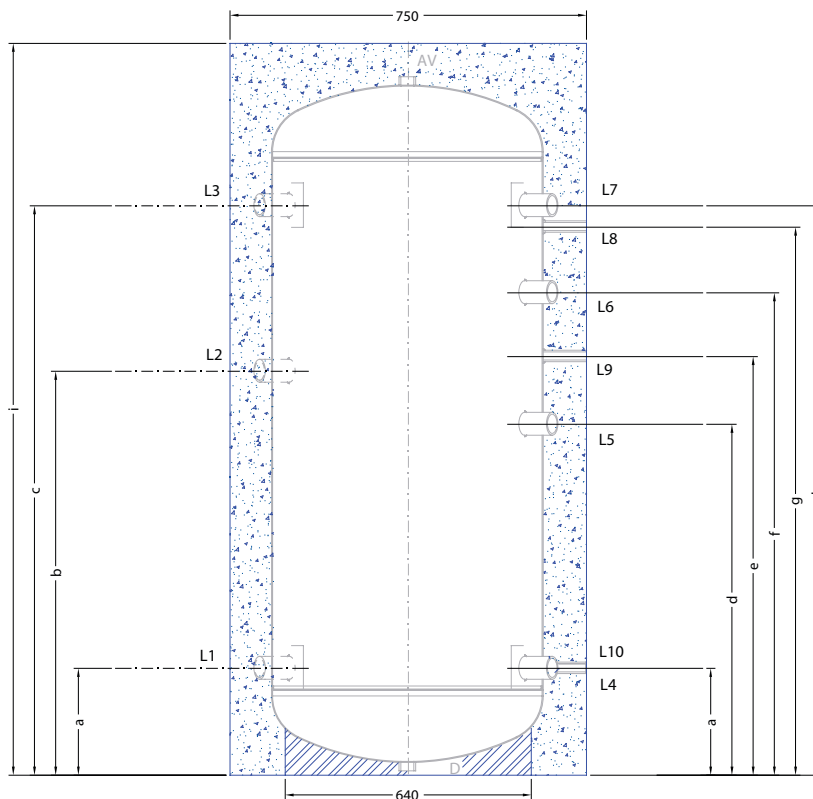


## BAC-0 300L



Capacità	L	298
Temperatura Max Esercizio	°C	95
Materiale Serbatoio		Acciaio a caldo 2mm (EN 10025 DIN 17100)
Materiale esterno		Preverniciato Ral 9006 acciaio zingato 0,5mm (EN 10204/2.2) oppure PVC
Coibentazione		Schiuma di PU 48kg/ m <sup>3</sup> (DIN 53420) autoestinguente (DIN 4102)
Max. Pressione	bar	8
Diametro esterno	mm	Ø630
Diametro interno	mm	Ø520
a	mm	233
b	mm	933
c	mm	1323
d	mm	808
e	mm	968
f	mm	1118
g	mm	1273
h	mm	1323
i	mm	1630
L1,L2,L3, L4,L5,L6& L7		G 2"
L8,L9&L10		G 1/2"
AV (Condotto dell' aria)		G 1 1/2"
D (Drenaggio)		G 1 1/2"

## BAC-0 500L



Capacità	L	478
Temperatura Max Esercizio	°C	95
Materiale Serbatoio		Acciaio a caldo 2mm (EN 10025 DIN 17100)
Materiale esterno		Preverniciato Ral 9006 acciaio zingato 0,5mm (EN 10204/2.2) oppure PVC
Coibentazione		Schiuma di PU 48kg/ m <sup>3</sup> (DIN 53420) autoestinguente (DIN 4102)
Max. Pressione	bar	8
Diametro esterno	mm	Ø750
Diametro interno	mm	Ø640
a	mm	251
b	mm	951
c	mm	1341
d	mm	826
e	<b>mm</b>	986
f	mm	1136
g	mm	1291
h	mm	1341
i	mm	1679
L1,L2,L3, L4,L5,L6& L7		G 3"
L8,L9&L10		G ½"
AV (Condotto dell' aria)		G 1 1/2"
D (Drenaggio)		G 1 1/2"



A

B

C

D

E

F

G

C