



**ΟΛΟΚΛΗΡΩΜΕΝΕΣ ΛΥΣΕΙΣ**  
ΗΛΙΟΘΕΡΜΟΣΙΦΩΝΙΚΩΝ  
ΣΥΣΤΗΜΑΤΩΝ ΜΕ ΔΙΕΘΝΕΙΣ  
ΠΙΣΤΟΠΟΙΗΣΕΙΣ

# Ολοκληρωμένες ΟΕΜ λύσεις



## ← Brand

Δυνατότητα εκτύπωσης  
του Brand σας πάνω  
στο σύστημα.



ΗΛΙΟΘΕΡΜΟΣΙΦΩΝΙΚΑ  
ΣΥΣΤΗΜΑΤΑ  
ΜΕ ΔΙΕΘΝΗ  
ΠΙΣΤΟΠΟΙΗΣΗ  
SOLAR KMARK  
ΚΑΙ DCL

## ↑ Πιστοποιητικά

Δυνατότητα έκδοσης  
των πιστοποιητικών  
στο όνομα της εταιρίας σας.



---

## Προσαρμοσμένες Λύσεις



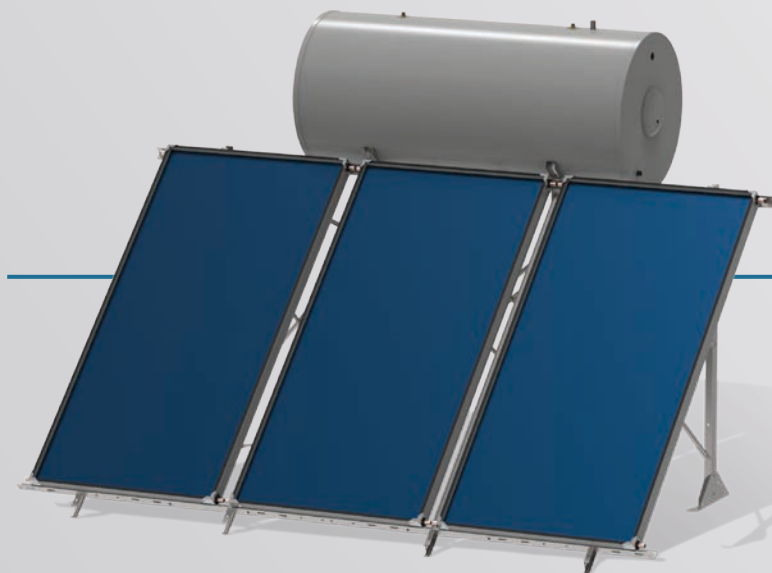
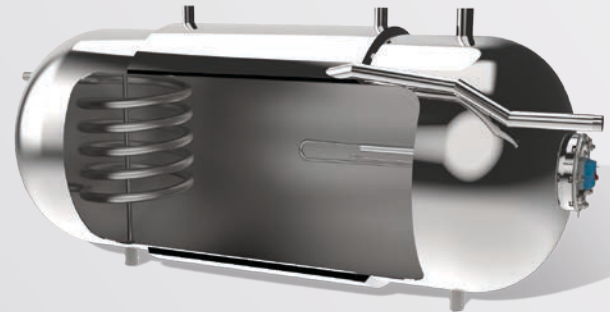
Ready to customize the products  
to your specific needs, by using:

- > το δικό σας brand
- > διαφορετικό εξωτερικό χρωματισμό
- > διαφορετικό υλικό κελύφους
- > διαφορετικό ηλιθερμικό συλλέκτη
- > διαφορετική βάση
- > πολλαπλούς συνδυασμούς



Ανοξείδωτη Εσωτερική Δεξαμενή

---



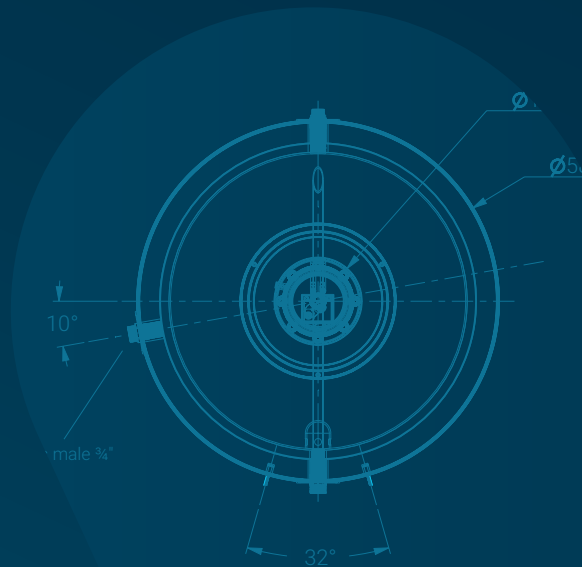
## ← Περισσότερες Δυνατότητες

- > Δυνατότητα τοποθέτησης δυο τύπων συλλεκτών για το σύστημά σας.
- > Δυνατότητα τοποθέτησης όλων των τύπων βάσεων.
- > Δυνατότητα πολλών συνδυασμών συλλεκτών με τη δεξαμενή.

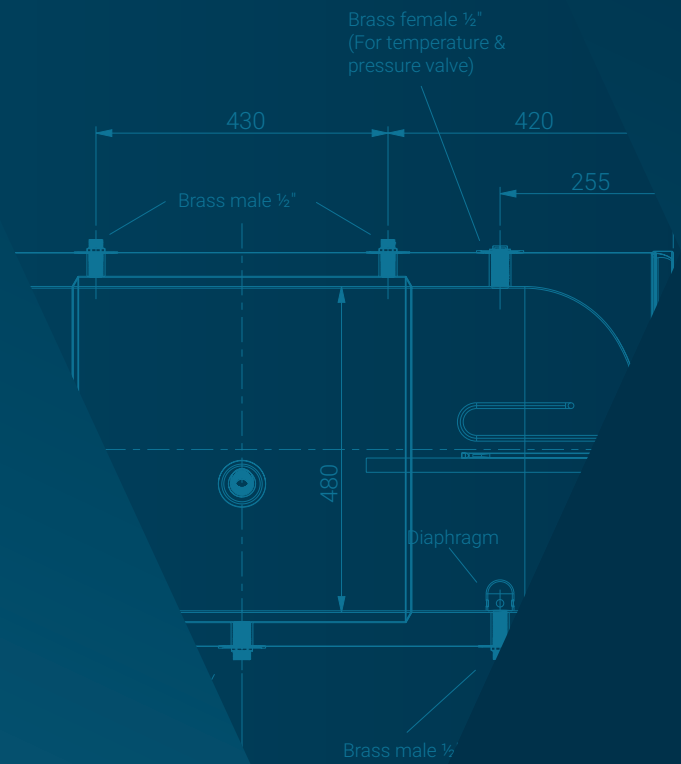




.....  
[WWW.VENMAN.GR](http://WWW.VENMAN.GR)  
.....



1284



**VENMAN**  
GROUP OF COMPANIES

11° χιλ. Π.Ε.Ο. Θεσσαλονίκης – Κιλκίς  
ΤΚ 57022, ΤΘ 1170  
ΒΙ.Π.Ε.Θ. Σίνδος, Θεσσαλονίκη  
**T:** 2310 788 700  
**F:** 2310 781 666  
**E:** info@venman.gr

WWW.VENMAN.GR