



ΠΑΡΕΛΚΟΜΕΝΑ
ΗΛΙΟΘΕΡΜΙΚΩΝ
ΣΥΣΤΗΜΑΤΩΝ

Παρελκόμενα προϊόντα



ΔΟΧΕΙΟ ΔΙΑΣΤΟΛΗΣ

Το VXT-2 είναι ένα κλειστό κυλινδρικό δοχείο διαστολής κατάλληλο για σύνδεση μόνο στο κλειστό κύκλωμα του ηλιακού θερμοσίφωνα.

Στο κάτω μέρος φέρει σπειρώμα για σύνδεση με την δεξαμενή του ηλιακού θερμοσίφωνα και στην πάνω πλευρά διαθέτει θέση για τοποθέτηση βαλβίδας ασφαλείας 1,5 bar.

ΤΕΧΝΙΚΑ ΧΑΡΑΚΤΗΡΙΣΤΙΚΑ

- > 6 bar πίεση αντοχής
- > 4 bar μέγιστη πίεση λειτουργίας
- > 160°C θερμοκρασία αντοχής
- > Γαλβανισμένο και ηλεκτροστατικά βαμμένο για αντοχή στο χρόνο
- > Σχεδιασμένο για εξωτερική χρήση
- > Χωρίς κολλήσεις

ΔΙΑΣΤΑΣΕΙΣ

Διάμετρος: 155 mm
Ύψος: 158 mm
Βάρος: 784 gr



ΚΑΛΥΜΜΑ ΠΡΟΣΤΑΣΙΑΣ ΥΠΕΡΘΕΡΜΑΝΣΗΣ ΗΛΙΑΚΩΝ ΘΕΡΜΟΣΙΦΩΝΩΝ

Το κάλυμμα ηλιακών συλλεκτών της Venman κατασκευάζεται με γνώμονα την αντοχή, την αποτελεσματικότητα αλλά και την εύκολη τοποθέτησή του. Είναι αδιάβροχο και αντανακλά όλη την προσπίπτουσα ηλιακή ακτινοβολία θέτοντας έτσι σε παύση των ηλιακών συλλεκτών. Διαθέτει ρυθμιζόμενους ιμάντες σύσφιξης για να μπορεί να εφάπτεται πλήρως στην επιφάνεια του συλλέκτη χωρίς να αφήνει περιθώρια σε ανέμους να διεισδύσουν ανάμεσα στις επιφάνειες.

Τοποθετείται εύκολα και γρήγορα και διατίθεται σε συσκευασία αποθήκευσης για να μην χάνεται και να το έχετε πάντα εύκαιρο.

ΠΡΟΣΤΑΣΙΑ ΑΠΟ:

- > Υπερθέρμανση
- > Θερμική διαστολή
- > Σκόνες & φερτά υλικά

ΣΥΝΙΣΤΑΤΑΙ ΓΙΑ:

- > Απουσία από την οικία σας για μεγάλα χρονικά διαστήματα
- > Εξοχικές κατοικίες
- > Καλοκαιρινούς μήνες σε συστήματα με υπέρμετρους ή υπερμεγέθεις συλλέκτες



ΘΕΡΜΟΣΤΑΤΙΚΗ ΒΑΛΒΙΔΑ

Η θερμοκιτική βαλβίδα τοποθετείται στην παροχή ζεστού νερού χρήσης και παρέχει έλεγχο της θερμοκρασίας του νερού χρήσης, προστατεύοντας από εγκαύματα και παράλληλα χρησιμοποιείται για την εξοικονόμηση και διαχείριση ενέργειας.

Κατασκευασμένη βάση των Ευρωπαϊκών προδιαγραφών EN 12164:2011, EN 12165:2011, EN 1503-4:2003, EN 10088-3:2005, EN 12516-3:2003, EN 12266-1:2012.

ΤΕΧΝΙΚΑ ΧΑΡΑΚΤΗΡΙΣΤΙΚΑ

Υλικό: Ορείχαλκος DZR

Μέγιστη πίεση λειτουργίας: 1,0 MPa (10 bar)

Μέγιστη θερμοκρασία λειτουργίας: 99°C

Εύρος ρύθμισης θερμοκρασίας: από +38°C μέχρι +65°C



ΥΛΙΚΑ ΣΥΝΔΕΣΗΣ ΗΛΙΑΚΟΥ ΘΕΡΜΟΣΙΦΩΝΑ

Επιλέξτε ανάμεσα από τις πολλές ολοκληρωμένες λύσεις που διαθέτουμε στο πακέτο σύνδεσης του Ηλιακού σας Θερμοσίφωνα.

Όλες οι επιλογές μας σχεδιάστηκαν με ποιοτικές προδιαγραφές και σεβασμό στον τελικό καταναλωτή.



ΒΑΛΒΙΔΑ ΘΕΡΜΟΚΡΑΣΙΑΣ & ΠΙΕΣΗΣ

Η βαλβίδα θερμοκρασίας-πίεσης είναι κατάλληλη για να εγκαθίσταται σε ηλιακούς θερμοσίφωνες και ανταποκρίνεται αμφότερα σε υπερβολική πίεση και σε υπερθέρμανση.

Πρώτα, ανταποκρίνεται στην υπερβολική πίεση, ανοίγοντας τη βαλβίδα στο ρυθμισμένο βαθμό πίεσης, τυπικά στα 10 Bar, για να αποτρέψει την περαιτέρω αύξηση της πίεσης. Η βαλβίδα αποφόρτισης πίεσης & θερμοκρασίας αντιλαμβάνεται την υπερβολική πίεση, ανοίγει και αποφορτίζει την θερμική διαστολή επαναφέροντας την πίεση πίσω στις φυσιολογικές συνθήκες.

Δεύτερον, ανταποκρίνεται στην υπερθέρμανση. Όταν η θερμοκρασία του νερού στον ηλιακό θερμοσίφωνα φτάσει τους 99°C, το εσωτερικό θερμοστατικό στοιχείο της βαλβίδας αποφόρτισης επεκτείνεται, ανασπώνοντας το δίσκο της βαλβίδας από τη θέση του για να αποβάλλει το υπερθερμασμένο νερό. Αυτό επιτρέπει σε πιο κρύο νερό να μπει στη δεξαμενή και να τροποποιήσει τις θερμοκρασίες. Όταν η θερμοκρασία επιστρέψει σε ασφαλές επίπεδο (κάτω από 95°C), ο θερμοστάτης συστέλλεται, επιτρέποντας στο ελατήριο να επανατοποθετήσει τη βαλβίδα. Στο σημείο αυτό το στοιχείο αποφόρτισης της θερμοκρασίας είναι έτοιμο να προστατέψει το σύστημα ξανά.

ΤΕΧΝΙΚΟΙ ΠΑΡΑΜΕΤΡΟΙ

Ρύθμιση πίεσης: 10 Bar

Ρύθμιση ανοχής πίεσης: +5%, -10% της ρυθμισμένης πίεσης

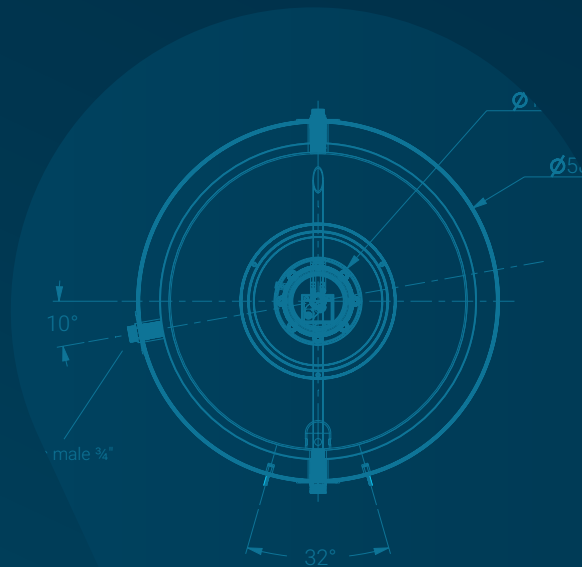
Ρύθμιση θερμοκρασίας: Μέχρι 99°C

Ρύθμιση ανοχής θερμοκρασίας: 95°C - 99°C

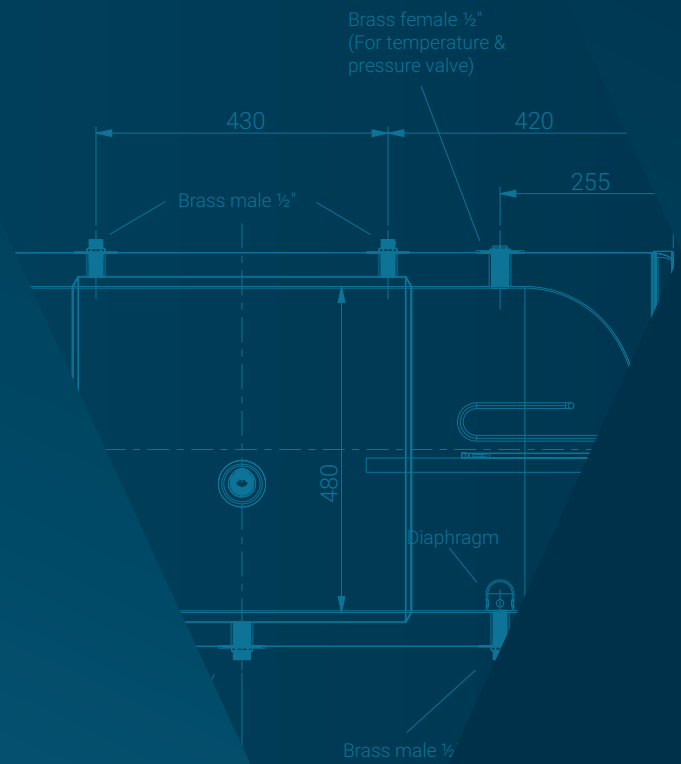




.....
WWW.VENMAN.GR
.....



1284



VENMAN
GROUP OF COMPANIES

11° χιλ. Π.Ε.Ο. Θεσσαλονίκης – Κιλκίς
ΤΚ 57022, ΤΘ 1170
ΒΙ.Π.Ε.Θ. Σίνδος, Θεσσαλονίκη
T: 2310 788 700
F: 2310 781 666
E: info@venman.gr

WWW.VENMAN.GR