



ΜΠΟΪΛΕΡ
ΗΛΙΟΘΕΡΜΙΚΩΝ
ΣΥΣΤΗΜΑΤΩΝ

Μπόιλερ τύπου ECOF



ΤΕΧΝΙΚΕΣ ΠΡΟΔΙΑΓΡΑΦΕΣ

Υλικό Εσωτερικού Δοχείου	Λαμαρίνα DC στο δοχείο χρήσεως (EN 10130/2006) DC στον μανδύα (εναλλάκτης) (EN 10130/2006)
Εσωτερική Αντιδιαβρωτική Προστασία	α) ΥΓΡΟ σμάλτο (DIN 4753-3), ασφαλές ως προς την δημόσια υγεία (DIN 51032 & EN 1388-2) και β) ανόδιο μαγνησίου (EN 12438)
Συγκόλληση	MIG
Μόνωση	Σκληρή πολυουρεθάνη 48kg/m ³ (DIN 53420), αυτοσβενούμενη (DIN 4102)
Μέγιστη Πίεση Λειτουργίας Εσωτερικού Δοχείου	10 bar
Πίεση Δοκιμής Εσωτερικού Δοχείου	15 bar (EN 12976-1, 4.1.6)
Μέγιστη Πίεση Λειτουργίας Μανδύα (εναλλάκτη)	3,2 bar
Πίεση Δοκιμής Μανδύα (εναλλάκτη)	5 bar (EN 12976-1/2006, 4.1.6)
Μέγιστη Θερμοκρασία Λειτουργίας Εσωτερικού Δοχείου	95°C
Ηλεκτρική Αντίσταση	Προαιρετικά, κατόπιν παραγγελίας
Εξωτερική Επένδυση	Προβαμμένη γαλβανιζέ λαμαρίνα, 0,5mm (EN 10204/2.2)

	ΤΥΠΟΣ ECOF	120 lt	150 lt	200 lt	250 lt	300 lt
	Μικτή χωρητικότητα (lt)	116	144	199	242	295
A	Μήκος δοχείου (mm)	1065	1285	1285	1555	1785
B	Εξωτερική διάμετρος (mm)	Ø 500	Ø 500	Ø 580	Ø 580	Ø 580
C	Διάμετρος κυρίως δοχείου (mm)	Ø 400	Ø 400	Ø 480	Ø 480	Ø 480
	Χωρητικότητα μανδύα (lt)	6	8	9	12	19
D	Διάμετρος φλάντζας (mm)	Ø 140	Ø 140	Ø 140	Ø 140	Ø 140
	Βάρος (kg)	46	58	68	82	100





ΔΙΑΘΕΣΙΜΟΙ ΧΡΩΜΑΤΙΣΜΟΙ
(ΠΡΟΒΑΜΜΕΝΗ ΓΑΛΒΑΝΙΖΕ ΛΑΜΑΡΙΝΑ)



RAL 9006 RAL 9007



RAL 9010 RAL 1015

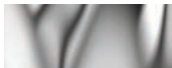


RAL 9005

ΕΝΑΛΛΑΚΤΙΚΑ ΥΛΙΚΑ ΓΙΑ ΕΞΩΤΕΡΙΚΑ ΠΕΡΙΒΑΗΜΑΤΑ



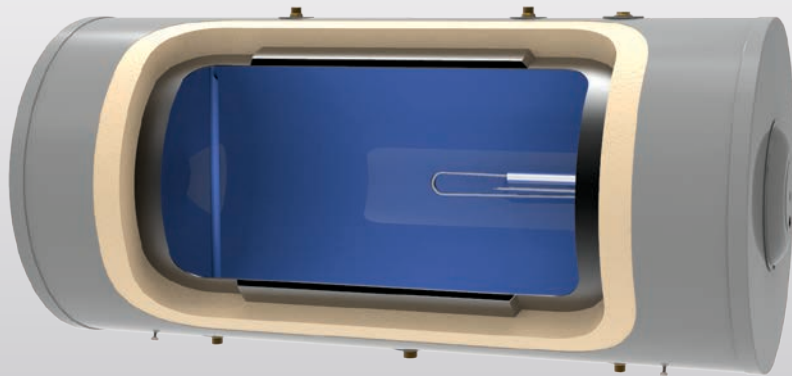
ΑΛΟΥΜΙΝΙΟ



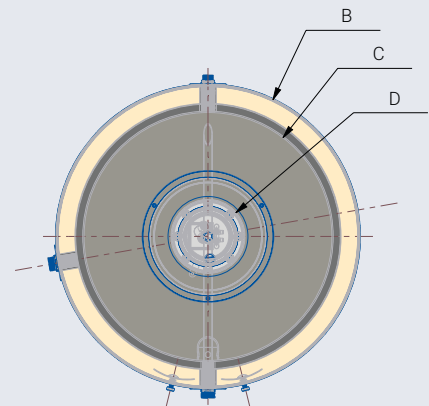
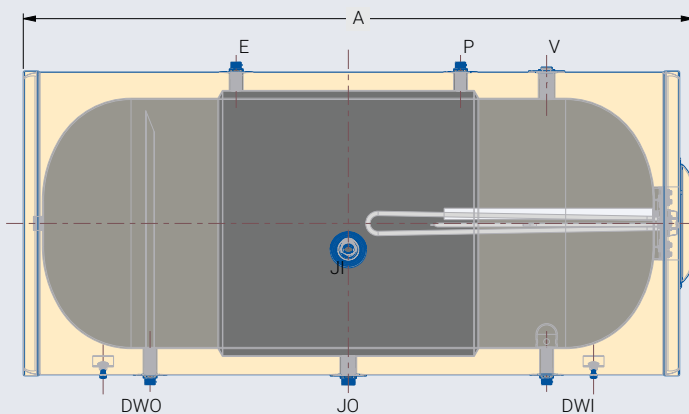
INOX



MAGNELIS



E	Παροχή συμπλήρωσης υγρών εναλλάκτη και προαιρετικά τοποθέτησης δοχείου διαστολής	
P	Παροχή για σύνδεση βαλβίδας πίεσης για την προστασία του μανδύα	
V	Παροχή για σύνδεση βαλβίδας πίεσης και θερμοκρασίας για την προστασία του κορμού	
DWO	Έξοδος ζεστού νερού χρήσεως	JO Έξοδος κρύου νερού κλειστού κυκλώματος
DWI	Είσοδος κρύου νερού χρήσεως	J1 Είσοδος ζεστού νερού κλειστού κυκλώματος



Μπόιλερ τύπου SXF



ΤΕΧΝΙΚΕΣ ΠΡΟΔΙΑΓΡΑΦΕΣ

Υλικό Εσωτερικού Δοχείου	Λαμαρίνα DC στο δοχείο χρήσεως (EN 10130/2006) DC στον μανδύα (εναλλάκτης) (EN 10130/2006)
Εσωτερική Αντιδιαβρωτική Προστασία	α) ΥΓΡΟ σμάλτο (DIN 4753-3), ασφαλές ως προς την δημόσια υγεία (DIN 51032 & EN 1388-2) και β) ανόδιο μαγνησίου (EN 12438)
Συγκόλληση	MIG
Μόνωση	Σκληρή πολυουρεθάνη 48kg/m ³ (DIN 53420), αυτοσβενούμενη (DIN 4102)
Μέγιστη Πίεση Λειτουργίας Εσωτερικού Δοχείου	10 bar
Πίεση Δοκιμής Εσωτερικού Δοχείου	15 bar (EN 12976-1, 4.1.6)
Μέγιστη Πίεση Λειτουργίας Μανδύα (εναλλάκτη)	3,2 bar
Πίεση Δοκιμής Μανδύα (εναλλάκτη)	5 bar (EN 12976-1/2006, 4.1.6)
Μέγιστη Θερμοκρασία Λειτουργίας Εσωτερικού Δοχείου	95°C
Ηλεκτρική Αντίσταση	Προαιρετικά, κατόπιν παραγγελίας
Εξωτερική Επένδυση	Προβαμμένη γαλβανιζέ λαμαρίνα, 0,5mm (EN 10204/2.2)

	ΤΥΠΟΣ SXF	120 lt	150 lt	200 lt	300 lt	500 lt
	Μικτή χωρητικότητα (lt)	116	144	199	295	502
A	Μήκος δοχείου (mm)	1100	1330	1330	1805	1737
B	Εξωτερική διάμετρος (mm)	Ø 500	Ø 500	Ø 580	Ø 580	Ø 750
C	Διάμετρος κυρίως δοχείου (mm)	Ø 400	Ø 400	Ø 480	Ø 480	Ø 640
	Χωρητικότητα μανδύα (lt)	6	8	9	19	24
D	Διάμετρος φλάντζας (mm)	Ø 140	Ø 140	Ø 140	Ø 140	Ø 140
	Βάρος (kg)	48	60	70	102	132





ΔΙΑΘΕΣΙΜΟΙ ΧΡΩΜΑΤΙΣΜΟΙ
(ΠΡΟΒΑΜΜΕΝΗ ΓΑΛΒΑΝΙΖΕ ΛΑΜΑΡΙΝΑ)



RAL 9006 RAL 9007



RAL 9010 RAL 1015

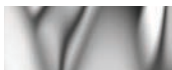


RAL 9005

ΕΝΑΛΛΑΚΤΙΚΑ ΥΛΙΚΑ ΓΙΑ ΕΞΩΤΕΡΙΚΑ ΠΕΡΙΒΑΗΜΑΤΑ



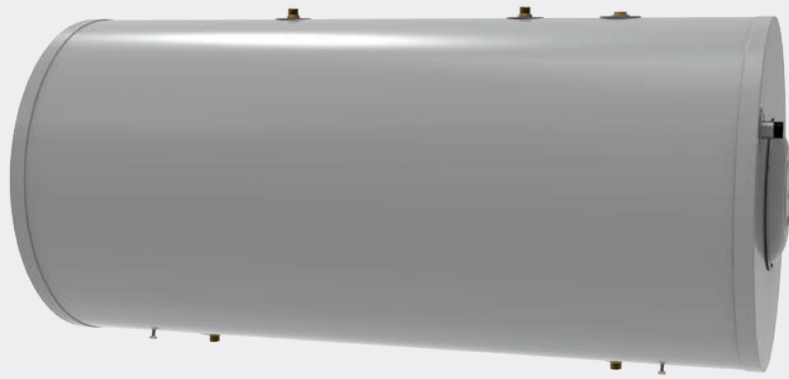
ΑΛΟΥΜΙΝΙΟ



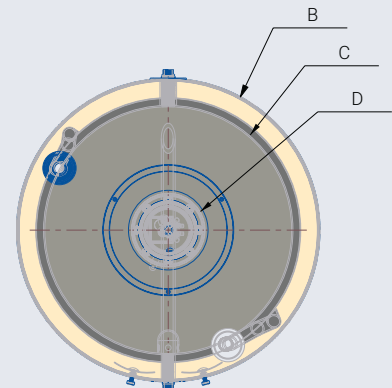
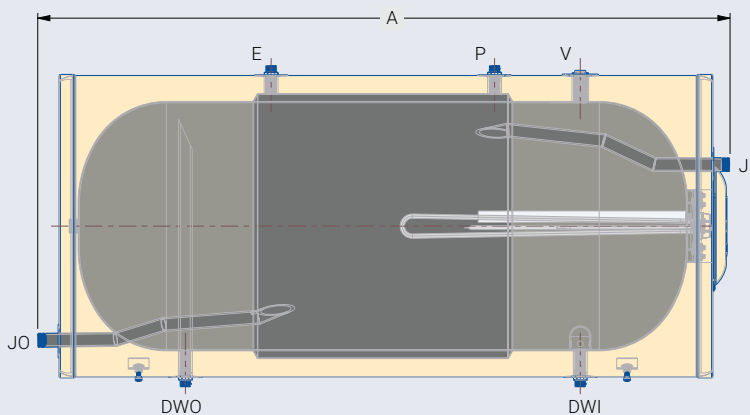
INOX



MAGNELIS



E	Παροχή συμπλήρωσης υγρών εναλλάκτη και προαιρετικά τοποθέτησης δοχείου διαστολής		
P	Παροχή για σύνδεση βαλβίδας πίεσης για την προστασία του μανδύα		
V	Παροχή για σύνδεση βαλβίδας πίεσης και θερμοκρασίας για την προστασία του κορμού		
DWO	Έξοδος ζεστού νερού χρήσεως	JO	Έξοδος κρύου νερού κλειστού κυκλώματος
DWI	Είσοδος κρύου νερού χρήσεως	JI	Είσοδος ζεστού νερού κλειστού κυκλώματος



Μπόιλερ τύπου ECO-FLS



ΤΕΧΝΙΚΕΣ ΠΡΟΔΙΑΓΡΑΦΕΣ

Υλικό Εσωτερικού Δοχείου	Λαμαρίνα DC στο δοχείο χρήσεως (EN 10130/2006) DC στον μανδύα (εναλλάκτης) (EN 10130/2006)
Εσωτερική Αντιδιαβρωτική Προστασία	α) ΥΓΡΟ σμάλτο (DIN 4753-3), ασφαλές ως προς την δημόσια υγεία (DIN 51032 & EN 1388-2) και β) ανόδιο μαγνησίου (EN 12438)
Συγκόλληση	MIG
Μόνωση	Σκληρή πολυουρεθάνη 48kg/m ³ (DIN 53420), αυτοσβενούμενη (DIN 4102)
Μέγιστη Πίεση Λειτουργίας Εσωτερικού Δοχείου	10 bar
Πίεση Δοκιμής Εσωτερικού Δοχείου	15 bar (EN 12976-1, 4.1.6)
Μέγιστη Πίεση Λειτουργίας Μανδύα (εναλλάκτη)	3,2 bar
Πίεση Δοκιμής Μανδύα (εναλλάκτη)	5 bar (EN 12976-1/2006, 4.1.6)
Μέγιστη Θερμοκρασία Λειτουργίας Εσωτερικού Δοχείου	95°C
Ηλεκτρική Αντίσταση	Προαιρετικά, κατόπιν παραγγελίας
Εξωτερική Επένδυση	Προβαμμένη γαλβανιζέ λαμαρίνα, 0,5mm (EN 10204/2.2)

	ΤΥΠΟΣ ECO-FLS	120 lt	150 lt	200 lt	250 lt	300 lt	500 lt
	Μικτή χωρητικότητα (lt)	116	144	199	242	295	502
A	Μήκος δοχείου (mm)	1058	1330	1330	1565	1805	1737
B	Εξωτερική διάμετρος (mm)	Ø 500	Ø 500	Ø 580	Ø 580	Ø 580	Ø 750
C	Διάμετρος κυρίως δοχείου (mm)	Ø 400	Ø 400	Ø 480	Ø 480	Ø 480	Ø 640
	Χωρητικότητα μανδύα (lt)	6	8	9	12	19	24
D	Διάμετρος φλάντζας (mm)	Ø 140	Ø 140	Ø 140	Ø 140	Ø 140	Ø 140
	Βάρος (kg)	49	60	70	84	102	132





ΔΙΑΘΕΣΙΜΟΙ ΧΡΩΜΑΤΙΣΜΟΙ
(ΠΡΟΒΑΜΜΕΝΗ ΓΑΛΒΑΝΙΖΕ ΛΑΜΑΡΙΝΑ)



RAL 9006 RAL 9007



RAL 9010 RAL 1015

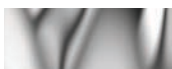


RAL 9005

ΕΝΑΛΛΑΚΤΙΚΑ ΥΛΙΚΑ ΓΙΑ ΕΞΩΤΕΡΙΚΑ ΠΕΡΙΒΑΗΜΑΤΑ



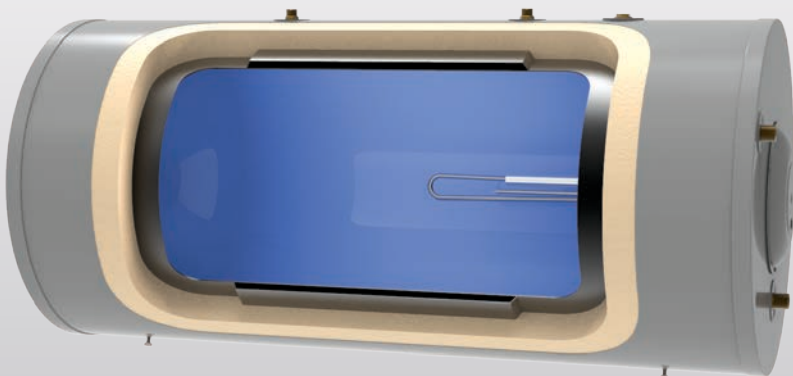
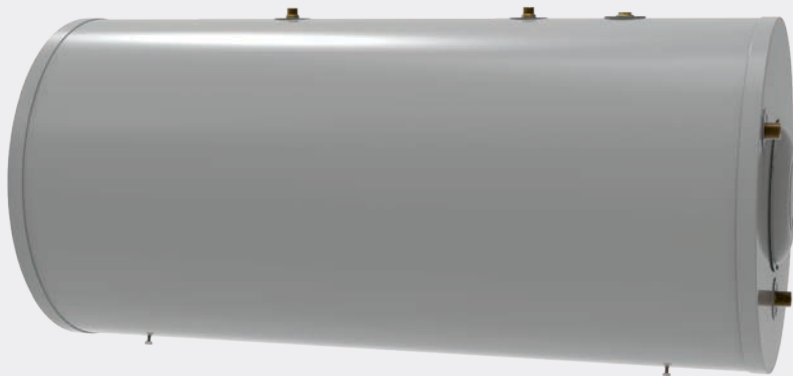
ΑΛΟΥΜΙΝΙΟ



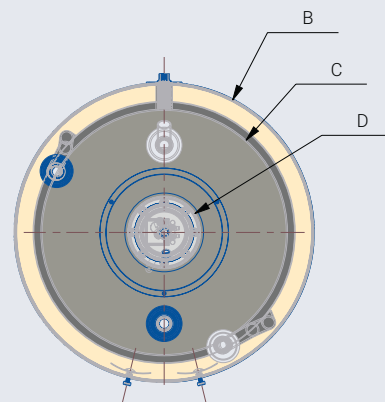
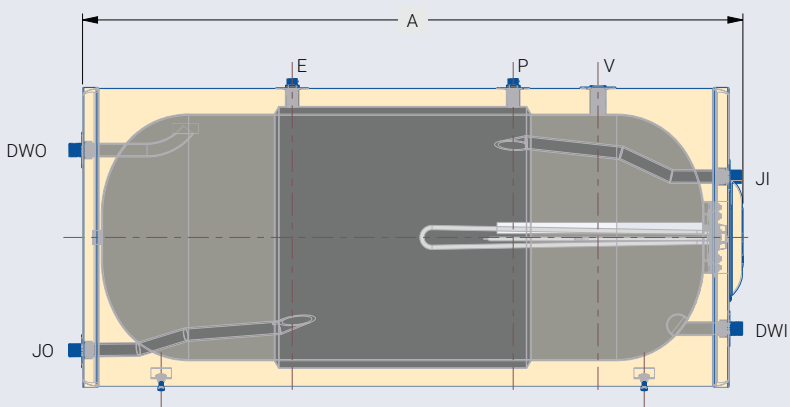
INOX



MAGNELIS



E	Παροχή συμπλήρωσης υγρών κλειστού κυκλώματος και προαιρετικά τοποθέτησης δοχείου διαστολής		
P	Παροχή για σύνδεση βαλβίδας πίεσης για την προστασία του κλειστού κυκλώματος		
V	Παροχή για σύνδεση βαλβίδας πίεσης και θερμοκρασίας για την προστασία του δοχείου νερού χρήσης		
DWO	Έξοδος ζεστού νερού χρήσεως	JO	Έξοδος κρύου νερού κλειστού κυκλώματος
DWI	Είσοδος κρύου νερού χρήσεως	JI	Είσοδος ζεστού νερού κλειστού κυκλώματος



Μπόιλερ τύπου VHP-TT



ΤΕΧΝΙΚΕΣ ΠΡΟΔΙΑΓΡΑΦΕΣ

Υλικό Εσωτερικού Δοχείου	Λαμαρίνα DC στο δοχείο χρήσεως (EN 10130/2006) DC στον μανδύα (εναλλάκτης) (EN 10130/2006)
Εσωτερική Αντιδιαβρωτική Προστασία	α) ΥΓΡΟ σμάλτο (DIN 4753-3), ασφαλές ως προς την δημόσια υγεία (DIN 51032 & EN 1388-2) και β) ανόδιο μαγνησίου (EN 12438)
Συγκόλληση	MIG
Μόνωση	Σκληρή πολυουρεθάνη 48kg/m ³ (DIN 53420), αυτοσβενούμενη (DIN 4102)
Μέγιστη Πίεση Λειτουργίας Εσωτερικού Δοχείου	10 bar
Πίεση Δοκιμής Εσωτερικού Δοχείου	15 bar (EN 12976-1, 4.1.6)
Μέγιστη Πίεση Λειτουργίας Μανδύα (εναλλάκτη)	3,2 bar
Πίεση Δοκιμής Μανδύα (εναλλάκτη)	5 bar (EN 12976-1/2006, 4.1.6)
Μέγιστη Θερμοκρασία Λειτουργίας Εσωτερικού Δοχείου	95°C
Ηλεκτρική Αντίσταση	Προαιρετικά, κατόπιν παραγγελίας
Εξωτερική Επένδυση	Προβαμμένη γαλβανιζέ λαμαρίνα, 0,5mm (EN 10204/2.2)

ΠΛΕΟΝΕΚΤΗΜΑΤΑ

- > Εναλλάκτης μεγάλης επιφάνειας και ισχύος για την εύρυθμη λειτουργία της αντλίας θερμότητας.
- > Ενιαία κατασκευή μεταξύ εναλλάκτη και δεξαμενής, έτσι ώστε να λειτουργούν σε αρμονία.
- > Ελεύθερη φλάντζα για να μπορούν να γίνονται εργασίες εντός της δεξαμενής.

	VHP-TT model	150 lt	200 lt	300 lt	500 lt
	Gross Capacity (lt)	144	199	295	502
A	Tank's Length (mm)	1285	1285	1785	1737
B	External Diameter (mm)	Ø 500	Ø 580	Ø 580	Ø 750
C	Main Tank's Diameter (mm)	Ø 400	Ø 480	Ø 480	Ø 640
	Jacket's Capacity (lt)	8	9	19	24
	Coil Surface 1" (m ²)	1,6	2,1	3,1	4
	Coil Capacity 1" (lt)	9,92	13,22	19,83	24,45
	Coil max Pressure (bar)	25	25	25	25
	Coil max Temperature (°C)	100	100	100	100
D	Flange Diameter (mm)	Ø 140	Ø 140	Ø 140	Ø 140
	Weight (kg)	84	99	130	189





ΔΙΑΘΕΣΙΜΟΙ ΧΡΩΜΑΤΙΣΜΟΙ (ΠΡΟΒΑΜΜΕΝΗ ΓΑΛΒΑΝΙΖΕ ΛΑΜΑΡΙΝΑ)



RAL 9006 RAL 9007



RAL 9010 RAL 1015

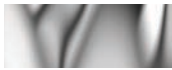


RAL 9005

ΕΝΑΛΛΑΚΤΙΚΑ ΥΛΙΚΑ ΓΙΑ ΕΞΩΤΕΡΙΚΑ ΠΕΡΙΒΑΗΜΑΤΑ



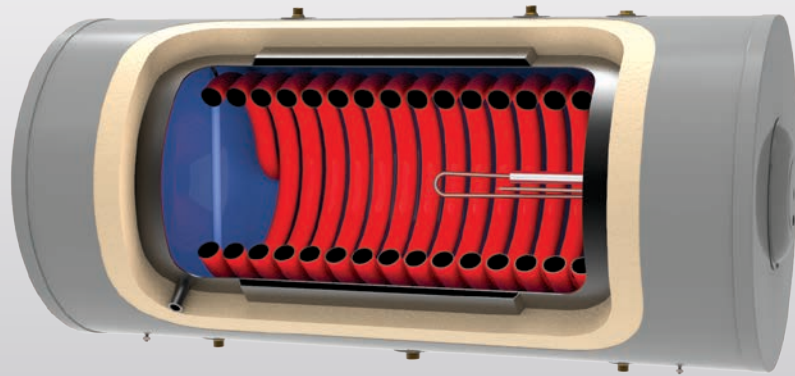
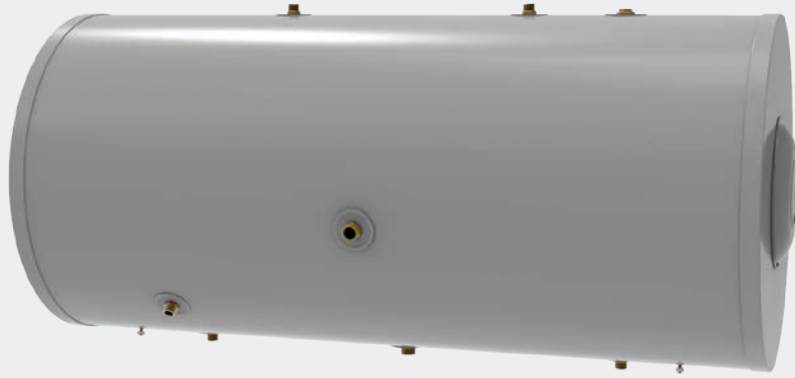
ΑΛΟΥΜΙΝΙΟ



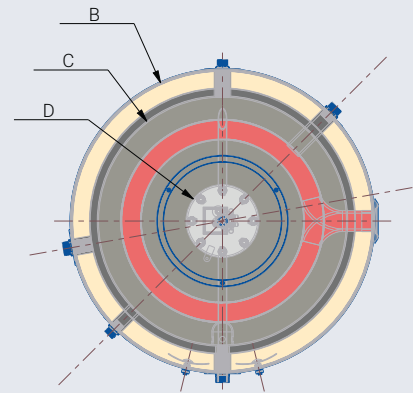
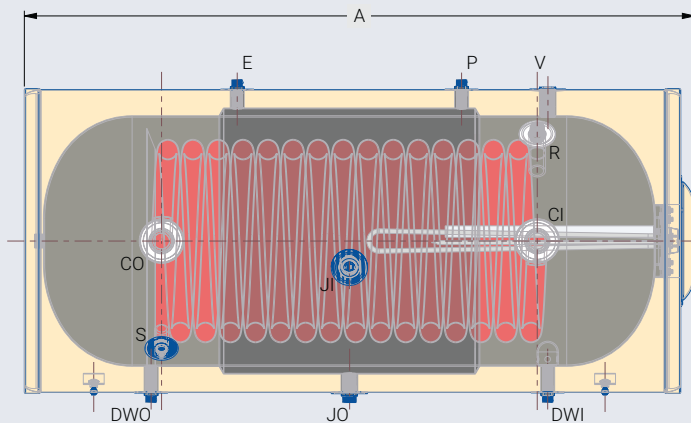
INOX



MAGNELIS



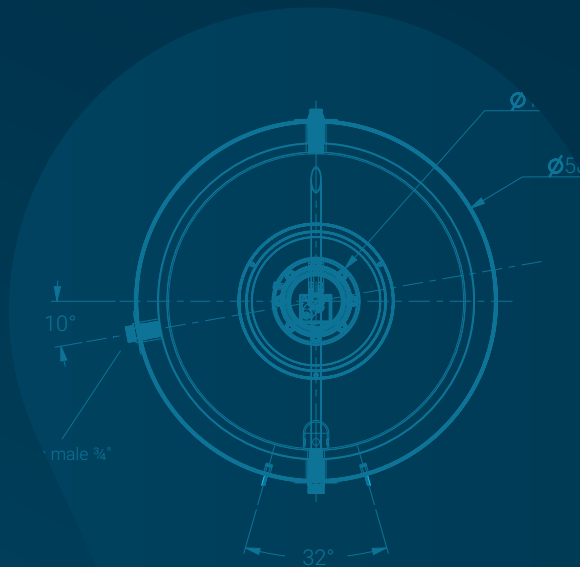
E	Παροχή συμπλήρωσης υγρών κλειστού κυκλώματος και προαιρετικά τοποθέτησης δοχείου διαστολής	
P	Παροχή για σύνδεση βαλβίδας πίεσης για την προστασία του κλειστού κυκλώματος	
V	Παροχή για σύνδεση βαλβίδας πίεσης και θερμοκρασίας για την προστασία του δοχείου νερού χρήσης	
DWO	Έξοδος ζεστού νερού χρήσεως	JO Έξοδος κρύου νερού κλειστού κυκλώματος
DWI	Είσοδος κρύου νερού χρήσεως	JI Είσοδος ζεστού νερού κλειστού κυκλώματος



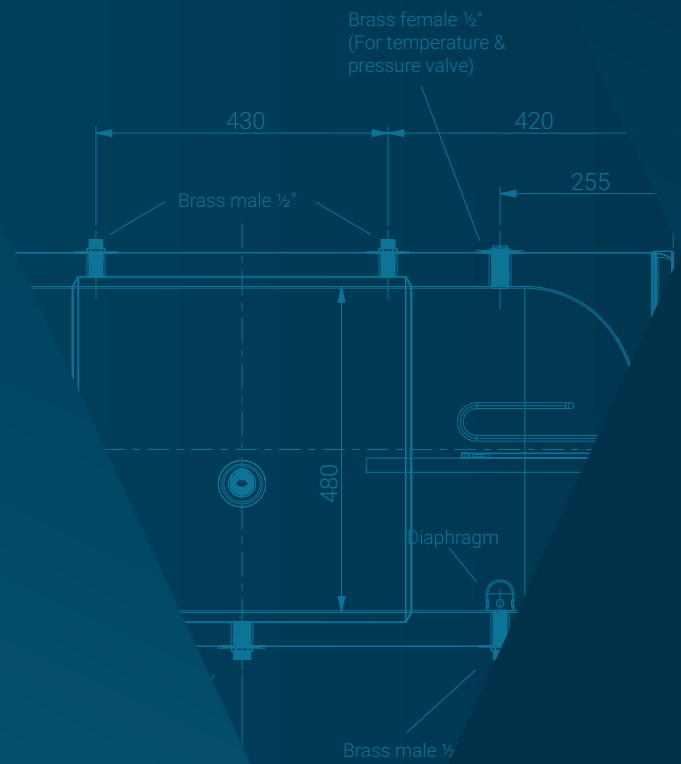




.....
WWW.VENMAN.GR
.....



1284



VENMAN
GROUP OF COMPANIES

11° χιλ. Π.Ε.Ο. Θεσσαλονίκης – Κιλκίς
ΤΚ 57022, ΤΘ 1170
ΒΙ.Π.Ε.Θ. Σίνδος, Θεσσαλονίκη
T: 2310 788 700
F: 2310 781 666
E: info@venman.gr

WWW.VENMAN.GR