



EN ISO 9001:2015  
**TUV NORD**

**WRAS**  
APPROVED PRODUCT

**EN**  
1388 - 2  
Manufactured According to

**EN**  
12976  
Manufactured According to

**CE**  
400380  
Manufactured According to

**INTREGUS ENAMEL**  
DIN 47533  
Manufactured according to

---

## ΕΓΓΥΗΣΗ ΔΕΞΑΜΕΝΩΝ ΘΕΡΜΑΝΣΗΣ ΝΕΡΟΥ

---

- > ΠΡΟΫΠΟΘΕΣΕΙΣ ΑΣΦΑΛΟΥΣ ΕΓΚΑΤΑΣΤΑΣΗΣ
  - > ΥΠΟΔΕΙΞΕΙΣ ΑΣΦΑΛΕΙΑΣ ΓΙΑ ΤΗ ΣΥΝΔΕΣΗ ΚΑΙ ΣΥΝΤΗΡΗΣΗ ΤΗΣ ΔΕΞΑΜΕΝΗΣ ΘΕΡΜΑΝΣΗΣ ΝΕΡΟΥ
- 



Διαβάστε προσεκτικά την εγγύηση και τις οδηγίες ασφαλούς εγκατάστασης και συντήρησης πριν από την τοποθέτηση – σύνδεση – αρχική λειτουργία. Έτσι προστατεύετε τον εαυτό σας και αποφεύγετε πιθανές βλάβες στη συσκευή.

---

## ΠΕΡΙΕΧΟΜΕΝΑ

---

### ΕΓΓΥΗΣΗ ΔΕΞΑΜΕΝΗΣ ΘΕΡΜΑΝΣΗΣ

Η ΕΤΑΙΡΕΙΑ ΠΡΟΣΦΕΡΕΙ ΕΓΓΥΗΣΗ .....	3
ΠΡΟΫΠΟΘΕΣΕΙΣ ΕΓΓΥΗΣΗΣ.....	3
Η ΕΓΓΥΗΣΗ ΔΕΝ ΚΑΛΥΠΤΕΙ.....	4

### ΠΡΟΫΠΟΘΕΣΕΙΣ ΑΣΦΑΛΟΥΣ ΕΓΚΑΤΑ ΣΤΑΣΗΣ

ΓΕΝΙΚΕΣ ΟΔΗΓΙΕΣ.....	4
ΘΕΣΗ ΕΓΚΑΤΑΣΤΑΣΗΣ .....	5
ΙΔΙΑΙΤΕΡΟΤΗΤΕΣ ΕΓΚΑΤΑΣΤΑΣΗΣ.....	5
ΣΥΝΘΗΚΕΣ ΕΡΓΑΣΙΑΣ.....	5
ΠΡΟΫΠΟΘΕΣΕΙΣ ΣΧΕΤΙΚΕΣ ΜΕ ΤΟ ΠΡΟΣΩΠΙΚΟ.....	5
ΜΕΤΑΦΟΡΑ ΣΥΣΚΕΥΗΣ.....	5
ΣΥΝΙΣΤΩΜΕΝΟΙ ΕΛΕΓΧΟΙ ΣΥΣΤΗΜΑΤΟΣ.....	5
ΕΛΕΓΧΟΙ ΣΥΣΤΗΜΑΤΟΣ.....	5

ΠΙΝΑΚΑΣ ΔΙΑΣΤΑΣΕΩΝ & ΕΠΕΞΗΓΗΣΕΩΝ (500L – 5000L).....	6
--	---

ΠΙΝΑΚΑΣ ΔΙΑΣΤΑΣΕΩΝ & ΕΠΕΞΗΓΗΣΕΩΝ (7000L – 9000L) .....	8
--	---

ΜΕΤΑΦΕΡΟΝΤΑΣ ΤΗ ΔΕΞΑΜΕΝΗ ΖΕΣΤΟΥ ΝΕΡΟΥ .....	9
---	---

ΤΟΠΟΘΕΤΗΣΗ ΤΗΣ ΔΕΞΑΜΕΝΗΣ ΖΕΣΤΟΥ ΝΕΡΟΥ.....	9
--	---

ΟΔΗΓΙΕΣ ΑΝΥΨΩΣΗΣ (ΠΑΝΩ ΑΠΟ 5000L ).....	10
---	----

ΤΟΠΟΘΕΤΗΣΗ ΜΟΝΩΣΗΣ & ΑΦΑΙΡΕΣΗ .....	11
-------------------------------------	----

ΑΦΑΙΡΕΣΗ ΕΝΑΛΛΑΚΤΗ.....	12
-------------------------	----

### ΠΡΩΤΗ ΕΝΑΡΞΗ ΤΗΣ ΔΕΞΑΜΕΝΗΣ ΖΕΣΤΟΥ ΝΕΡΟΥ

ΕΞΕΤΑΣΗ ΓΙΑ ΔΙΑΡΡΟΗ.....	12
--------------------------	----

ΒΑΛΒΙΔΑ ΑΣΦΑΛΕΙΑΣ .....	12
-------------------------	----

ΣΥΜΒΟΥΛΕΣ ΛΕΙΤΟΥΡΓΙΑΣ.....	12
----------------------------	----

ΣΥΜΒΟΥΛΕΣ ΚΛΕΙΣΙΜΑΤΟΣ .....	12
-----------------------------	----

ΣΥΝΤΗΡΗΣΗ .....	13
-----------------	----

ΚΑΘΑΡΙΖΟΝΤΑΣ ΤΗ ΔΕΞΑΜΕΝΗ ΖΕΣΤΟΥ ΝΕΡΟΥ .....	14
---	----

ΕΛΕΓΧΟΣ ΑΝΟΔΙΟΥ ΤΟΥ ΜΑΓΝΗΣΙΟΥ .....	14
-------------------------------------	----

ΒΙΒΛΙΟ ΣΥΝΤΗΡΗΣΗΣ.....	15
------------------------	----

### ΕΠΕΞΗΓΗΣΕΙΣ ΣΗΜΑΤΩΝ ΚΕΙΜΕΝΟΥ:

---



ΣΥΜΒΟΥΛΕΣ ΑΣΦΑΛΕΙΑΣ



ΝΟΜΙΚΟ ΣΗΜΕΙΩΜΑ



ΣΗΜΑΝΤΙΚΕΣ ΠΛΗΡΟΦΟΡΙΕΣ

# ΕΓΓΥΗΣΗ ΔΕΞΑΜΕΝΩΝ ΘΕΡΜΑΝΣΗΣ ΝΕΡΟΥ

## Η ΕΤΑΙΡΕΙΑ ΠΡΟΣΦΕΡΕΙ ΕΓΓΥΗΣΗ:

> Για την δεξαμενή θέρμανσης νερού, πέντε (5) χρόνια εγγύηση

## ΠΡΟΫΠΟΘΕΣΕΙΣ ΕΓΓΥΗΣΗΣ:

1. Η εγκατάσταση και η συντήρηση της συσκευής θα πρέπει να πραγματοποιείται μόνο από πιστοποιημένο εγκαταστάτη/συντηρητή .
2. Η ράβδος μαγνησίου του θερμοδοχείου, πρέπει να ελέγχεται απαραίτητα κάθε χρόνο και αν έχει φθαρεί σε ποσοστό άνω του 50% ή έχει καλυφθεί από συγκέντρωση αλάτων να αντικαθίσταται άμεσα.
3. Η προδιαγραφή της ποιότητας του νερού που χρησιμοποιείται στο σύστημα δεν πρέπει να είναι κατώτερη από το πόσιμο (Βλέπετε πίνακα σελ. 4).
4. Η δεξαμενή θα πρέπει να γειώνεται.
5. Η πίεση του δικτύου ύδρευσης δεν θα πρέπει να υπερβαίνει τα 10 bar, διαφορετικά θα πρέπει να τοποθετηθεί μειωτήρας πίεσης.
6. Η θερμοκρασία και η πίεση του συστήματος δεν θα πρέπει να ξεπερνούν τις προδιαγραφές όπως αυτές αναγράφονται στο τεχνικό χειρίδιο της συσκευής.
7. Η δεξαμενή θα πρέπει πάντα να διαθέτει βαλβίδες ασφαλείας, οι οποίες θα προστατεύουν το σύστημα από τη μέγιστη θερμοκρασία και τη μέγιστη πίεση λειτουργίας. Για την σωστή λειτουργία του θερμοδοχείου από βλάβες, είναι απαραίτητος ο έλεγχος των βαλβίδων ασφαλείας και η άμεση αντικατάστασή τους σε περίπτωση διαπίστωσης δυσλειτουργίας.
8. Ο χώρος στον οποίο θα τοποθετηθεί το σύστημα πρέπει να διαθέτει λειτουργική αποχέτευση υδάτων στο δάπεδο.
9. Πρέπει να λαμβάνονται όλα τα κατάλληλα μέτρα για να αποτρέπονται φαινόμενα υπερθέρμανσης στο σύστημα.
10. Οι υδραυλικές συνδέσεις στην δεξαμενή δεν θα πρέπει να δημιουργούν ηλεκτρολυτικά φαινόμενα.
11. Η δεξαμενή δεν θα πρέπει να έχει πληγεί από πτώση ή από χτύπημα κατά την μεταφορά ή την εγκατάσταση.
12. Η συντήρηση της δεξαμενής θέρμανσης πρέπει να γίνεται σύμφωνα με το πρόγραμμα συντηρήσεων που έχει οριστεί.
13. Ο εγκαταστάτης και ο συντηρητής θα πρέπει να καταγράφουν στο βιβλίο συντήρησης τις εργασίες και τον λόγο για τον οποίο εκλήθησαν. Το αρχείο αυτό αποτελεί βασικό στοιχείο της εγγύησης και θα πρέπει να διατίθεται για όποτε ζητηθεί .
14. Σε όλες τις επισκευές ή συντηρήσεις πρέπει να χρησιμοποιούνται τα κατάλληλα ανταλλακτικά, τα οποία θα αναφέρονται στο βιβλίο συντήρησης με

τα πλήρη στοιχεία τους.

15. Η εγκατάσταση πρέπει να γίνεται σύμφωνα με τις προϋποθέσεις που περιγράφονται στο χειρίδιο ορθής και ασφαλούς εγκατάστασης που αποτελεί μέρος της εγγύησης.
16. Η Δεξαμενή δε διατίθεται με ηλεκτρικό στοιχείο θέρμανσης. Κατόπιν αιτήματος του πελάτη, ένα στοιχείο θέρμανσης μπορεί να τοποθετηθεί σε οποιαδήποτε από τις ελεύθερες παροχές μόνο καθ' υπόδειξη από τον πιστοποιημένο τεχνικό εγκατάστασης και πιστοποιημένο ηλεκτρολόγο. Στην δεξαμενή τοποθετούνται μόνο ειδικά ηλεκτρικά στοιχεία θέρμανσης. Ο πιστοποιημένος εγκαταστάτης είναι υπεύθυνος να υποδείξει την κατάλληλη θέση και τον τύπο του θερμαντικού στοιχείου.- συμβουλευόμενος πάντα τις οδηγίες και τις υποδείξεις του κατασκευαστή της αντίστασης. Συνεχής και αδικαιολόγητη χρήση της αντίστασης μπορεί να προκαλέσει βλάβη στη δεξαμενή και να την βγάλει εκτός της εγγύησης.

## ΠΡΟΣΟΧΗ!



Το ενεργό μέρος του θερμαντικού στοιχείου δε θα πρέπει να βρίσκεται ποτέ μέσα στην υποδοχή πχ μούφα ή λαιμός της δεξαμενής αλλά θα πρέπει να βρίσκεται όσο το δυνατόν προς το κέντρο της και το νερό που θερμαίνεται να εναλλάσσεται στην επιφάνεια της αντίστασης με φυσική ροή. Η δεξαμενή πρέπει να είναι τοποθετημένη σε επίπεδη επιφάνεια (χωρίς κλίση) ώστε να μην παγιδεύεται αέρας ανάμεσα στις μούφες ή σε κάποιο άλλο σημείο της δεξαμενής και ειδικά σε σημείο που βρίσκεται θερμαντικό στοιχείο.

Το θερμαντικό στοιχείο θα πρέπει πάντα να καλύπτεται εξολοκλήρου από νερό.

## ΠΡΟΣΟΧΗ!



*Πολύ κακής ποιότητας νερό έχει ως αποτέλεσμα τη δημιουργία αλάτων, τα οποία μπορεί να μπλοκάρουν τις βαλβίδες ασφαλείας. Σε αυτή την περίπτωση η δεξαμενή παραμένει απροστατευτή έναντι της υψηλής θερμοκρασίας (άνω των 90°C) και της υψηλής πίεσης (μεγαλύτερης από 10 bar). Επίσης, εάν οι βαλβίδες ασφαλείας είναι μπλοκαρισμένες από άλατα η δεξαμενή μπορεί να φτάσει σε πίεση τα 16 bar, με πιθανή συνέπεια τη διαρροή στη φλάντζα. Ακόμα υπάρχει πιθανότητα η επίστρωση σμάλτου στην περίμετρο της φλάντζας να καταστραφεί και η δύναμη που θα ασκηθεί, στην φλάντζα, να είναι ίση με 1 τόνο.*

## Η ΕΓΓΥΗΣΗ ΔΕΝ ΚΑΛΥΠΤΕΙ:

- > Το ανόδιο μαγνησίου του θερμοδοχείου.
- > Βλάβη του ηλεκτρικού στοιχείου.
- > Βλάβη βαλβίδων ασφαλείας του θερμοδοχείου, από υπερβολική συγκέντρωση αλάτων ή εξωτερικών σωμάτων.
- > Βλάβη θερμοδοχείου από υπερβολική πίεση του δικτύου υδρεύσεως.
- > Βλάβη θερμοδοχείου από υπερθέρμανση.
- > Βλάβη από παρέμβαση τρίτων, μη εξουσιοδοτημένων.
- > Βλάβες ή ζημιές που προκαλούνται λόγω ελλιπής ή μη ορθής συντήρησης
- > Βλάβη ή ζημιές από ακραίες συνθήκες λειτουργίας και εξωγενείς παράγοντες (βανδαλισμός, πυρκαγιά, ακραία καιρικά φαινόμενα κτλ.).
- > Την ελαστική φλάντζα

## ΣΗΜΕΙΩΣΗ:



Σε περίπτωση βλάβης, η αμοιβή του συνεργείου και τα μεταφορικά έξοδα βαραινουν τον πελάτη, σε κάθε περίπτωση. Ο κατασκευαστής διατηρεί το δικαίωμα μεταβολής των όρων, χωρίς προειδοποίηση.

### ΠΙΝΑΚΑΣ ΠΡΟΔΙΑΓΡΑΦΩΝ ΝΕΡΟΥ

ΣΤΟΙΧΕΙΟ	ΤΙΜΕΣ
pH	7–9
Ολική σκληρότητα	6–15° dH
Χλωρίδια	<100 mg/l
Ελεύθερο χλώριο	<0,5 mg/l
Θειικά	<80 mg/l
Αγωγιμότητα	< 650 mS/cm 25°C

## ΠΡΟΫΠΟΘΕΣΕΙΣ ΑΣΦΑΛΟΥΣ ΕΓΚΑΤΑΣΤΑΣΗΣ

Το παρόν αποτελεί αναπόσπαστο μέρος της εγγύησης στην οποία αναφέρεται. Δεν αποτελεί οδηγό αλλά προϋποθέσεις ορθής και ασφαλούς εγκαταστάσεις.

### ΓΕΝΙΚΕΣ ΟΔΗΓΙΕΣ

1. Το εγχειρίδιο αυτό είναι ένα αναπόσπαστο και απαραίτητο μέρος της συσκευής. Πρέπει να διατηρείται με φροντίδα και να συνοδεύει την συσκευή.
2. Παρακαλούμε διαβάστε προσεκτικά τις προϋποθέσεις και τις προειδοποιήσεις που περιέχονται στο εγχειρίδιο αυτό. Παρέχουν σημαντικές πληροφορίες για μια ασφαλή εγκατάσταση, λειτουργία και συντήρηση της καινούργιας αυτής συσκευής.
3. Η εγκατάσταση έγκειται στην ευθύνη του αγοραστή και πρέπει να εκτελείται από εξειδικευμένο και εγκεκριμένο προσωπικό.
4. Απαγορεύεται αυστηρά η χρήση της συσκευής αυτής για σκοπούς άλλους από αυτούς που έχουν προδιαγραφεί. Ο κατασκευαστής δεν θα καταστεί υπεύθυνος για οποιαδήποτε ζημιά λόγω μη σωστής και αναίτιας χρήσης ή λόγω αποτυχίας συμμόρφωσης με τις προϋποθέσεις που ορίζονται στο εγχειρίδιο αυτό.
5. Η εγκατάσταση, η συντήρηση και όλες οι άλλες επεμβάσεις πρέπει να εκτελούνται από ειδικευμένο προσωπικό σε πλήρη συμμόρφωση με τις προϋποθέσεις που παρέχονται από τον κατασκευαστή.
6. Λάθος εγκατάσταση μπορεί να προκαλέσει τραυματισμό ή ζημιά σε περιουσίες. Ο κατασκευαστής δεν θα καταστεί υπεύθυνος για τέτοια ζημιά.
7. Κρατήστε μακριά από παιδιά, όλα τα υλικά συσκευασίας (κλιπ, πλαστικές σακούλες, αφρό πολυστερίνης, κτλ.), γιατί μπορεί να αποτελούν

υποψήφιο κίνδυνο.

8. Όλες οι επισκευές θα πρέπει να εκτελούνται αποκλειστικά από ειδικευμένο προσωπικό, χρησιμοποιώντας μόνο τα κατάλληλα ανταλλακτικά. Η μη συμμόρφωση με τις παραπάνω οδηγίες μπορεί να επηρεάσει την ασφάλεια και να απαλλάξει τον κατασκευαστή από κάθε ευθύνη.

### ΠΡΟΣΟΧΗ!



Η εγκατάσταση πρέπει να συμμορφώνεται με τους τοπικούς κανονισμούς, που αφορούν τις υδραυλικές και τις ηλεκτρικές εγκαταστάσεις. Η αφαίρεση της συσκευασίας πρέπει να γίνει στο σημείο εγκατάστασης της δεξαμενής, ώστε να προστατέψετε τη συσκευή από τυχών ζημιά ή αλλοίωση.



### ΚΙΝΔΥΝΟΣ ΓΙΑ ΤΗΝ ΥΓΕΙΑ

Οι ακατάλληλες εργασίες εγκατάστασης μπορεί να μολύνουν το πόσιμο νερό.  
- Τοποθετήστε τη δεξαμενή ζεστού νερού συμφωνά με τους κανόνες υγιεινής και τα ισχύοντα πρότυπα  
- Ξεπλύνετε καλά τη δεξαμενή ζεστού νερού και τις σωληνώσεις με πόσιμο νερό.

Εγκαταστήστε και εξοπλίστε τους σωλήνες πόσιμου νερού σύμφωνα με τους ισχύοντες κανονισμούς και οδηγίες της χώρας σας.

## ΘΕΣΗ ΕΓΚΑΤΑΣΤΑΣΗΣ



Πριν την τοποθέτηση της δεξαμενής, πρέπει να γίνει σωστή επιλογή της θέσης και έλεγχος της επιφάνειας που θα τοποθετηθεί η συσκευή, ώστε να αντέχει το βάρος του συστήματος.

## ΙΔΙΑΙΤΕΡΟΤΗΤΕΣ ΕΓΚΑΤΑΣΤΑΣΗΣ

Σε περίπτωση που η επιφάνεια στην οποία πρόκειται να τοποθετηθεί η δεξαμενή δεν είναι συμβατή με τον στάνταρ εξοπλισμό που παρέχεται μαζί με το σύστημα θα πρέπει να χρησιμοποιηθεί άλλου είδους εξοπλισμός. Η ευθύνη της επιλογής έγκειται αποκλειστικά στον εγκαταστάτη και σε καμία περίπτωση στην κατασκευάστρια εταιρία. Από τον εγκαταστάτη εξαρτάται αν θα προταθεί και θα εγκατασταθεί άλλου είδους εξοπλισμός στον πελάτη, ο οποίος θα πρέπει να το έχει συμφωνήσει προηγουμένως με τον ίδιο.

## ΣΥΝΘΗΚΕΣ ΕΡΓΑΣΙΑΣ

Διατηρείτε το χώρο εργασίας καθαρό και ελεύθερο αντικειμένων που εμποδίζουν την εκτέλεση των εργασιών. Μην επιτρέπετε σε αναρμόδια πρόσωπα να πλησιάζουν τα εργαλεία, καθώς και τα σημεία όπου εκτελείται η τοποθέτηση. Χρησιμοποιείτε μόνο τα εξαρτήματα που προορίζονται για το συγκεκριμένο σύστημα. Η χρήση άλλων εξαρτημάτων ή ακατάλληλων εργαλείων μπορεί να προκαλέσει ατυχήματα ή άλλους κινδύνους.

## ΠΡΟΫΠΟΘΕΣΕΙΣ ΣΧΕΤΙΚΕΣ ΜΕ ΤΟ ΠΡΟΣΩΠΙΚΟ

Η εγκατάσταση των δεξαμενών θέρμανσης, επιτρέπεται μόνο από εξειδικευμένους εγκαταστάτες (τεχνικούς). Φοράτε προστατευτικά γυαλιά, κατάλληλη ενδυμασία εργασίας, προστατευτικά υποδήματα και προστατευτικό κράνος. Σε επικίνδυνους χώρους, πρέπει να λαμβάνονται τα κατάλληλα μέτρα προστασίας και κατά περίπτωση με εξειδικευμένο εξοπλισμό.

## ΜΕΤΑΦΟΡΑ ΣΥΣΚΕΥΗΣ:

Πρέπει να αποφεύγονται απότομες κινήσεις κατά την μεταφορά της δεξαμενής διότι μπορεί να προκαλέσουν πτώση και πλήγμα στη δεξαμενή.

- Πρέπει να λαμβάνεται ειδική φροντίδα κατά την τοποθέτηση τις δεξαμενής και να λαμβάνονται τα κατάλληλα μέτρα ώστε να αποφευχθούν κίνδυνοι και ατυχήματα και τραυματισμοί.
- Για να αποφύγετε ζημιά στη δεξαμενή, αφήστε την στη συσκευασία της μέχρι να φτάσει στο τελικό σημείο εγκατάστασης.
- Μην αφήνετε την δεξαμενή να ακουμπά σε σκληρές ή ανώμαλες επιφάνειες.

## ΣΥΝΙΣΤΩΜΕΝΟΙ ΕΛΕΓΧΟΙ ΣΥΣΤΗΜΑΤΟΣ

### ΠΡΟΣΟΧΗ!



**ΕΠΕΙΔΗ Ο ΕΛΕΓΧΟΣ ΚΑΙ Η ΣΥΝΤΗΡΗΣΗ ΤΟΥ ΣΥΣΤΗΜΑΤΟΣ ΕΞΑΡΤΑΤΑ ΑΠΟ ΤΑ ΚΛΙΜΑΤΟΛΟΓΙΚΑ ΔΕΔΟΜΕΝΑ ΤΗΣ ΕΚΑΣΤΟΤΕ ΠΕΡΙΟΧΗΣ, ΤΟ ΝΕΡΟ ΚΑΙ ΤΗΝ ΧΡΗΣΗ ΤΟΥ, Η ΠΕΡΙΟΔΙΚΟΤΗΤΑ ΤΟΥΣ ΟΡΙΖΕΤΑΙ ΜΕΤΑΞΥ ΤΟΥ ΣΥΝΤΗΡΗΤΗ ΚΑΙ ΤΟΥ ΙΔΙΟΚΤΗΤΗ. ΟΙ ΕΛΕΓΧΟΙ ΤΟΥΣ ΣΥΣΤΗΜΑΤΟΣ ΓΙΝΟΝΤΑΙ ΠΑΝΤΑ ΑΠΟ ΕΞΟΥΣΙΟΔΟΤΗΜΕΝΟ ΤΕΧΝΙΚΟ, Ο ΟΠΟΙΟΣ ΠΡΕΠΕΙ ΝΑ ΕΝΗΜΕΡΩΝΕΙ ΤΟ ΒΙΒΛΙΟ ΣΥΝΤΗΡΗΣΗΣ ΤΗΣ ΣΥΣΚΕΥΗΣ, ΓΙΑ ΤΗΝ ΕΠΙΣΚΕΨΗ ΤΟΥΣ ΕΛΕΓΧΟΥΣ ΚΑΙ ΤΙΣ ΕΡΓΑΣΙΕΣ ΠΟΥ ΠΡΑΓΜΑΤΟΠΟΙΗΣΕ.**

## ΕΛΕΓΧΟΙ ΣΥΣΤΗΜΑΤΟΣ

- Ετησίως, κατά προτίμηση πριν το ξεκίνημα της περιόδου, για εξασφάλιση ότι το σύστημα λειτουργεί σωστά και ότι όλα τα εξαρτήματα είναι σε καλή κατάσταση.
- Τα διαστήματα συντήρησης ορίζονται όταν παραδίδεται το σύστημα. Κατά την συντήρηση πρέπει να ελέγχονται τα παρακάτω εξαρτήματα
  - Μειωτής πίεσης
  - Κύκλωμα εναλλάκτη θερμότητας
  - Όλες οι συνδέσεις και οι σωλήνες για διαρροές
  - Ανόδιο μαγνησίου
  - Μόνωση σωληνώσεων
  - Βαλβίδες ασφαλείας
  - Ελαστική φλάντζα

### ΠΡΟΣΟΧΗ!



**ΣΕ ΠΕΡΙΠΤΩΣΗ ΠΟΥ ΔΕΝ ΛΗΦΘΟΥΝ ΟΛΑ ΤΑ ΑΠΑΡΑΙΤΗΤΑ ΜΕΤΡΑ ΚΑΙ ΤΟ ΣΥΣΤΗΜΑ ΥΠΕΡΘΕΡΜΑΝΘΕΙ ΥΠΕΡΒΑΙΝΟΝΤΑΣ ΤΗΝ ΘΕΡΜΟΚΡΑΣΙΑ ΑΣΦΑΛΕΙΑΣ ΤΩΝ 85°C, ΤΟΤΕ ΤΙΘΕΤΑΙ ΕΚΤΟΣ ΕΓΓΥΗΣΗΣ.**

## Συντήρηση της συσκευής

Η συντήρηση του θερμοδοχείου πρέπει να γίνεται σύμφωνα με το πρόγραμμα συντηρήσεων που έχει οριστεί. Το βιβλίο συντήρησης θα πρέπει να συμπληρώνεται πάντα και σε κάθε επίσκεψη του συντηρητή.

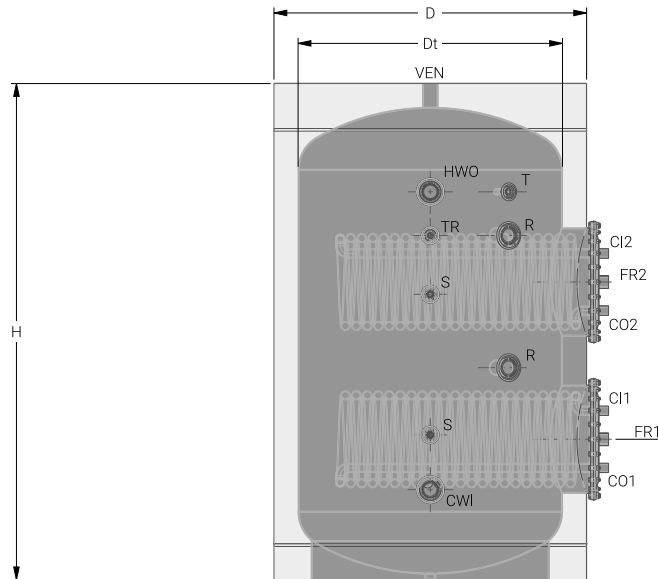
## Παροπλισμός Και Απόσυρση

Όλα τα υλικά της συσκευής πρέπει να απορρίπτονται σύμφωνα με την ισχύουσα νομοθεσία. Η απαγκάτασταση η μεταφορά και το κόστος είναι ευθύνη του ιδιοκτήτη.



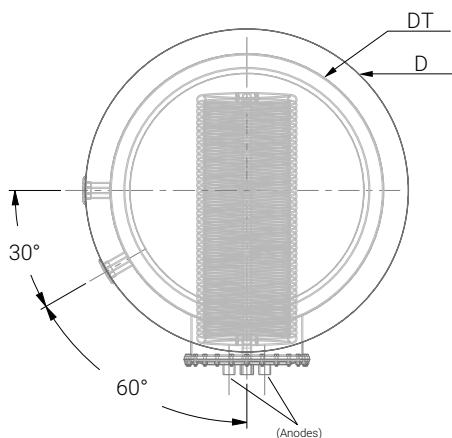
Μέσα στα πλαίσια της συνεχούς εξελίξης των προϊόντων, ο κατασκευαστής διατηρεί το δικαίωμα αλλαγής ή τροποποίησης των πληροφοριών ή των προδιαγραφών που αναφέρονται στο παρόν εγχειρίδιο χωρίς προηγούμενη προειδοποίηση ή άλλη υποχρέωση

# ΠΙΝΑΚΑΣ ΔΙΑΣΤΑΣΕΩΝ & ΕΠΕΞΗΓΗΣΕΩΝ (500L – 5000L)



ΤΥΠΟΣ		BLE- 500	BLE - 750	BLE - 1000
	Χωρητικότητα δεξαμενής χωρίς εναλλάκτη (λίτρα)	478	741	863
	Χωρητικότητα δεξαμενής με 1 εναλλάκτη 2,2m <sup>2</sup> (λίτρα)	464,78	-	-
	Χωρητικότητα δεξαμενής με 2 εναλλάκτες 2,2m <sup>2</sup> (λίτρα)	451,56	-	-
	Χωρητικότητα δεξαμενής με 1 εναλλάκτη 3,2m <sup>2</sup> (λίτρα)	-	721,17	843,17
	Χωρητικότητα δεξαμενής με 2 εναλλάκτες 3,2m <sup>2</sup> (λίτρα)	-	701,34	823,34
	Χωρητικότητα δεξαμενής με 1 εναλλάκτη 5,4m <sup>2</sup> (λίτρα)	-	-	-
	Χωρητικότητα δεξαμενής με 2 εναλλάκτες 5,4m <sup>2</sup> (λίτρα)	-	-	-
	Χωρητικότητα δεξαμενής με 1 εναλλάκτη 3,2m <sup>2</sup> & 1 εναλλάκτη 5,4m <sup>2</sup> (λίτρα)	-	-	-
	Χωρητικότητα Εναλλάκτη 2,2m <sup>2</sup> (λίτρα)	13,22	-	-
	Χωρητικότητα Εναλλάκτη 3,2m <sup>2</sup> (λίτρα)	-	19,83	19,83
	Χωρητικότητα Εναλλάκτη 5,4m <sup>2</sup> (λίτρα)	-	-	-
	Αρ. φλαντζών/Εσωτ.Διάμετρος(mm)/Εξωτ. Διάμετρος (mm)	2 / Ø420 / Ø508		
R	Ανακυκλοφορία	1"		
CWI	Είσοδος Κρύου Νερού	1 1/2"		
HWO	Έξοδος Ζεστού Νερού	1 1/2"		
T	Θερμόμετρο	1/2"		
TR	Θερμοστάτης	1/2"		
S	Αισθητήρια	1 1/2"		
F1,F2	Ελεύθερες Παροχές	1 1/2"		
H	Συνολικό Ύψος	1750	1780	2020
D	Εξωτερική Διάμετρος (mm)	840	1000	1000
Dt	Εσωτερική Διάμετρος (mm)	640	800	800
C11,C12	Είσοδος Εναλλάκτη 1, Είσοδος Εναλλάκτη 2	1"		
CO1,CO2	Έξοδος Εναλλάκτη 1, Έξοδος Εναλλάκτη 2	1"		
	Μήκος Διαγωνίου (mm)	1917	2040	2230
	Βάρος Εναλλάκτη 2,2m <sup>2</sup> (kg)	47	-	-
	Βάρος Εναλλάκτη 3,2m <sup>2</sup> (kg)	-	60	
	Βάρος Εναλλάκτη 5,4m <sup>2</sup> (kg)	-	-	-
	Συνολικό Βάρος Έτοιμου Προϊόντος χωρίς Εναλλάκτη (kg)	139	209	229

## BOILER ΔΑΠΕΔΟΥ 500-5000L ΜΕ ΔΥΟ ΑΠΟΣΠΩΜΕΝΟΥΣ ΕΝΑΛΛΑΚΤΕΣ



**Υλικό:** Χάλυβας

**Συγκόλληση:** Αυτόματη συγκόλληση μετάλλων

**Προστατευτική επικάλυψη:** Εποξική ρητίνη, Σμάλτο και προστασία ανοδίου (έως τα 500L)

**Μέγιστη πίεση εργασίας:** 10 bar

**Μέγιστη θερμοκρασία λειτουργίας:** 85°C

**Εναλλάκτη:** Σωλήνας χάλυβα

**Μέγιστη πίεση δοκιμής σε εναλλάκτη:** 25 bar

**Μόνωση:** Αποσπώμενος μαλακός αφρός πολυουρεθάνης πυκνότητας 100 mm

**Ηλεκτρική αντίσταση:** Κατόπιν αιτήματος

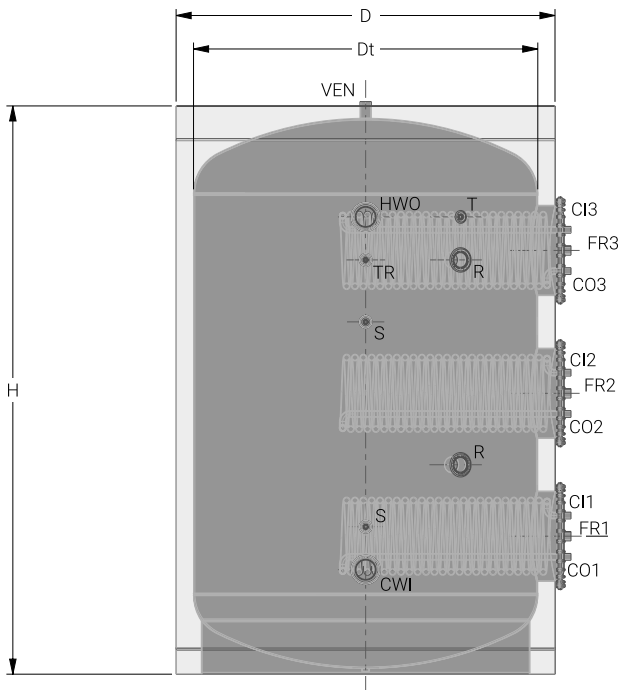
**Διάμετρος φλάντζας (ανοδίου-φλάντζα καθαρισμού):** Ø508 mm

**Εξωτερικό κάλυμμα:** Μαλακό ρvc, χρώμα της επιλογής σας

BLE- 1500	BLE - 2000	BLE - 3000	BLE - 4000	BLE - 5000
1680	1980	3390	3910	4920
-	-	-	-	-
-	-	-	-	-
1660,17	1960,17	3355,98	-	-
1640,34	1940,34	3321,96	-	-
1646,95	1946,95	3333,3	3853,3	4863,3
1613,9	1913,9	3276,6	3796,6	4806,6
1627,12	1927,12	3299,28	-	-
-	-	-	-	-
19,83	19,83	34,02	-	-
33,05	33,05	56,7		
2 / Ø420 / Ø508		2 / Ø508 / Ø620		
2"		3"		
1/2"				
1 1/2"				
2100	2120	2330	2379	2850
1300	1400	1700	1800	1800
1100	1200	1500	1600	1600
1"		1 1/2"		
2457	2517	2884	2984	3360
-	-	-	-	-
68		90		
85		130		
420	490	765	865	930

# ΠΙΝΑΚΑΣ ΔΙΑΣΤΑΣΕΩΝ & ΕΠΕΞΗΓΗΣΕΩΝ (7000L – 9000L)

## BOILER ΔΑΠΕΔΟΥ 7000-9000L ΜΕ ΤΡΕΙΣ ΑΠΟΣΠΩΜΕΝΟΥΣ ΕΝΑΛΛΑΚΤΕΣ



**Υλικό:** Χάλυβας

**Συγκόλληση:** Αυτόματη συγκόλληση μετάλλων

**Προστατευτική επικάλυψη:** Εποξική ρητίνη, προστασία ανοδίου

**Μέγιστη πίεση εργασίας:** 10 bar

**Μέγιστη θερμοκρασία λειτουργίας:** 85°C

**Εναλλάκτης:** Σωλήνας κάλυβα

**Μέγιστη πίεση δοκιμής σε εναλλάκτη:** 25 bar

**Μόνωση:** Αποσπώμενος μαλακός αφρός πολυουρεθάνης πυκνότητας 100 mm

**Ηλεκτρική αντίσταση:** Κατόπιν αιτήματος

**Διάμετρος φλάντζας (ανοδίου - φλάντζα καθαρισμού):** Ø620 mm

**Εξωτερικό κάλυμμα:** Μαλακό ρnc, χρώμα της επιλογής σας

ΤΥΠΟΣ		BLE- 7000	BLE - 9000
	Χωρητικότητα δεξαμενής χωρίς εναλλάκτη (λίτρα)	7150	9040
	Χωρητικότητα δεξαμενής με 1 εναλλάκτη 7,8m <sup>2</sup> (λίτρα)	7070,62	8960,62
	Χωρητικότητα δεξαμενής με 2 εναλλάκτες 7,8m <sup>2</sup> (λίτρα)	6991,24	8881,24
	Χωρητικότητα δεξαμενής με 3 εναλλάκτες 7,8m <sup>2</sup> (λίτρα)	6911,86	8801,86
	Χωρητικότητα Εναλλάκτη 7,8m <sup>2</sup> (λίτρα)	79,38	
	Αρ. φλαντζών/Εσωτ.Διάμετρος (mm)/Εξωτ. Διάμετρος (mm)	2 / Ø508 / Ø620	
R	Ανακυκλοφορία	3"	
CWI	Είσοδος Κρύου Νερού	4"	
HWO	Έξοδος Ζεστού Νερού	4"	
T	Θερμόμετρο	1/2"	
TR	Θερμοστάτης	1/2"	
S	Αισθητήρια	1/2"	
F1, F2, F3	Ελεύθερες Παροχές	1 1/2"	
H	Συνολικό Ύψος	3261	3340
D	Εξωτερική Διάμετρος (mm)	2000	2200
Dt	Εσωτερική Διάμετρος (mm)	1800	2000
CI1, CI2, CI3	Είσοδος Εναλλάκτη 1, Είσοδος Εναλλάκτη 2, Είσοδος Εναλλάκτη 3	1 1/2"	
CO1, CO2, CO3	Έξοδος Εναλλάκτη 1, Έξοδος Εναλλάκτη 2, Έξοδος Εναλλάκτη 3	1 1/2"	
	Μήκος Διαγωνίου (mm)	3825	3999
	Βάρος Εναλλάκτη 7,8m <sup>2</sup> (kg)	154	
	Συνολικό Βάρος Έτοιμου Προϊόντος χωρίς Εναλλάκτη (kg)	1400	1800



## ΜΕΤΑΦΕΡΟΝΤΑΣ ΤΗ ΔΕΞΑΜΕΝΗ ΖΕΣΤΟΥ ΝΕΡΟΥ

Η δεξαμενή ζεστού νερού πρέπει να μεταφερθεί στην περιοχή όπου θα τοποθετηθεί στην ειδική παλέτα μεταφοράς. Η μεταφορά και η τοποθέτηση πρέπει να γίνεται από εξειδικευμένο προσωπικό με τον κατάλληλο εξοπλισμό. Η περιοχή όπου θα τοποθετηθεί η δεξαμενή πρέπει να έχει τις απαιτούμενες προδιαγραφές.

### ΣΗΜΕΙΩΣΗ ΓΙΑ ΤΟΝ ΧΡΗΣΤΗ



Για την εγκατάσταση και τη συντήρηση της δεξαμενής πρέπει να εξασφαλίζεται ο απαιτούμενος ελεύθερος χώρος γύρω από τη δεξαμενή κατά τη διάρκεια του σχεδιασμού, ώστε να είναι δυνατή η διεξαγωγή των απαιτούμενων διαδικασιών.

### ΠΡΟΣΟΧΗ!



**ΚΙΝΔΥΝΟΣ ΤΡΑΥΜΑΤΙΣΜΟΥ** εάν δεν ασφαλιστεί η δεξαμενή επαρκώς κατά τη μεταφορά.  
– Χρησιμοποιείτε μόνο κατάλληλα μέσα μεταφοράς.  
– Ασφαλίστε το μεταφερόμενο φορτίο από πτώση.

### ΠΡΟΣΟΧΗ!



**ΚΙΝΔΥΝΟΣ ΖΗΜΙΑΣ** από τη μεταφορά βαρέων φορτίων.  
– Η ανύψωση και η μεταφορά πρέπει πάντα να πραγματοποιούνται από εξειδικευμένα άτομα.

### ΣΗΜΕΙΩΣΗ ΓΙΑ ΤΟΝ ΧΡΗΣΤΗ



Όπου είναι δυνατόν, να μεταφέρετε τη δεξαμενή ζεστού νερού πλήρως συσκευασμένη στο χώρο εγκατάστασης. Αυτό εξασφαλίζει τη προστασία κατά τη μεταφορά.

## ΤΟΠΟΘΕΤΗΣΗ ΤΗΣ ΔΕΞΑΜΕΝΗΣ ΖΕΣΤΟΥ ΝΕΡΟΥ

Η δεξαμενή ζεστού νερού είναι σχεδιασμένη για κάθετη ή οριζόντια εγκατάσταση (ανάλογα με τον τύπο της) και μπορεί να εγκατασταθεί σύμφωνα με τις διαστάσεις της. Το πάτωμα πρέπει να είναι επίπεδο και ανθεκτικό. Ανατρέξτε στην επόμενη σελίδα, στις οδηγίες για την σωστή τοποθέτηση κάθετης δεξαμενής.

### ΠΡΟΣΟΧΗ!



**ΒΛΑΒΗ BOILER** από τον παγετό.  
– Ο χώρος εγκατάστασης πρέπει να είναι στεγνός και να προστατεύεται από την ψύξη.

### ΠΡΟΣΟΧΗ!



**Βλάβη BOILER** από τη διάβρωση.  
– Χρησιμοποιείτε τη δεξαμενή ζεστού νερού μόνο σε συστήματα κλειστού κυκλώματος.  
– Μην χρησιμοποιείτε ανοικτά δοχεία διαστολής.

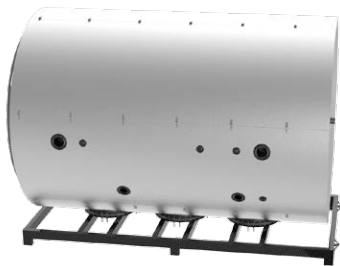


Ανοίξτε προσεκτικά τη συσκευασία.  
Μη χρησιμοποιείτε αιχμηρά εργαλεία, υπάρχει κίνδυνος ζημίας στο κέλυφος και στη μόνωση.



# ΟΔΗΓΙΕΣ ΑΝΥΨΩΣΗΣ (ΠΑΝΩ ΑΠΟ 5000L )

01 A



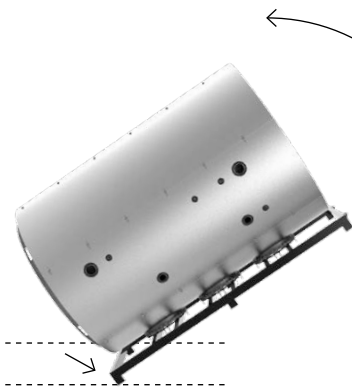
Σημεία  
ανύψωσης  
(επιλογή A)

01 B



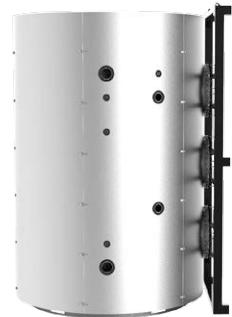
Σημεία  
ανύψωσης  
(επιλογή B)

02



κατά την ανύψωση της δεξαμενής, το κάτω τμήμα της μεταλλικής παλέτας μεταφοράς πρέπει ΠΑΝΤΑ να αγγίζει τη γη, όπως φαίνεται στις εικόνες.

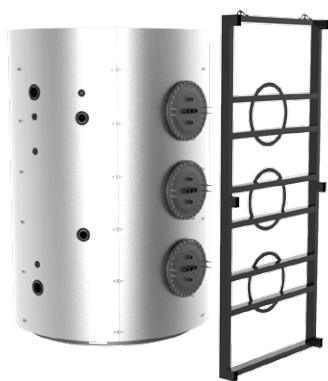
03



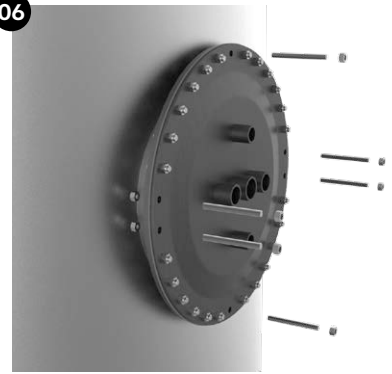
04



05



06



07



08

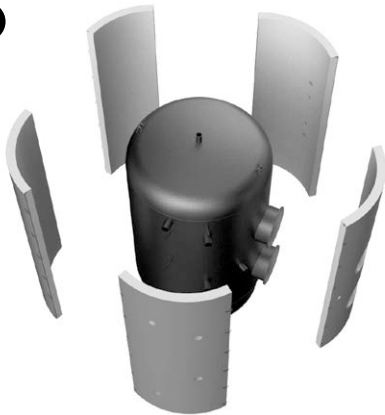


09



# ΤΟΠΟΘΕΤΗΣΗ ΜΟΝΩΣΗΣ & ΑΦΑΙΡΕΣΗ

01



Κατά την αφαίρεση και την αντικατάσταση του μονωτικού κελύφους, ακολουθήστε τη σειρά που καθορίζεται στις παρακάτω εικόνες. Το τμήμα με το μικρότερο μέγεθος τοποθετείται τελευταίο.

02



03



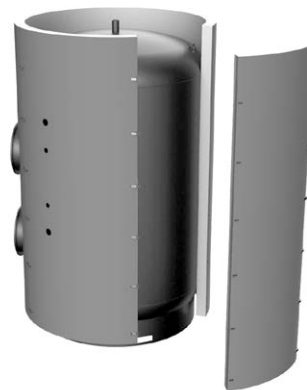
04



05



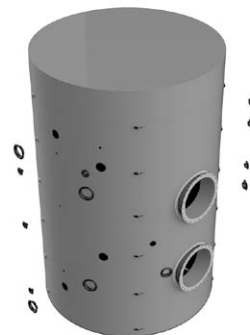
06



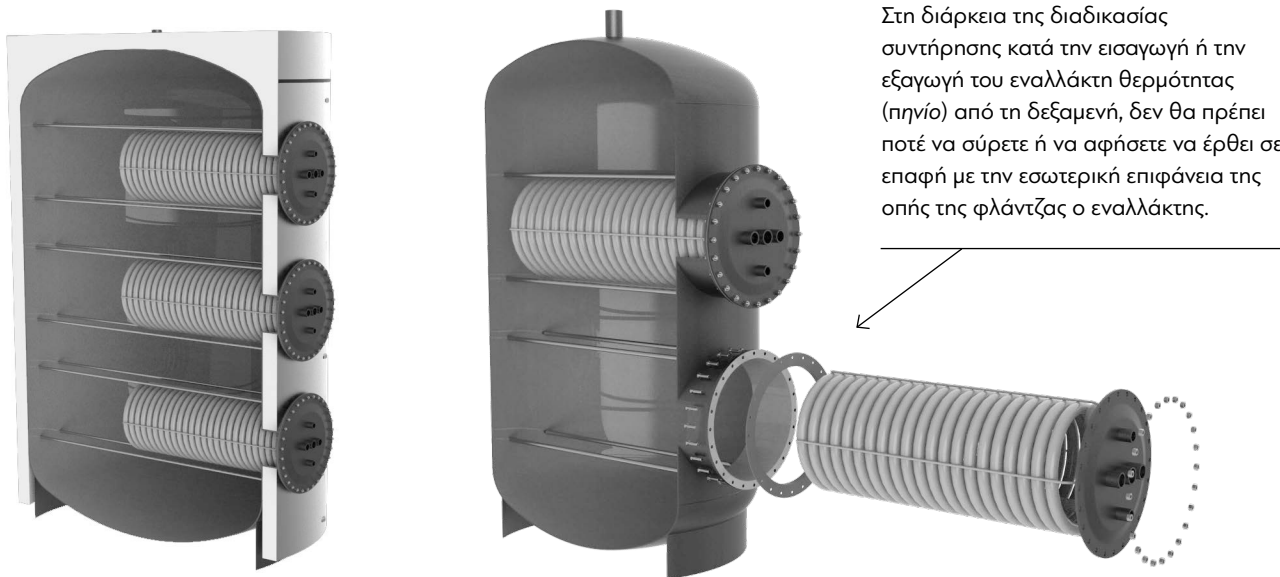
07



08



## ΑΦΑΙΡΕΣΗ ΕΝΑΛΛΑΚΤΗ



## ΠΡΩΤΗ ΕΝΑΡΞΗ ΤΗΣ ΔΕΞΑΜΕΝΗΣ ΖΕΣΤΟΥ ΝΕΡΟΥ

Πριν θέσετε σε λειτουργία τη δεξαμενή ζεστού νερού, ελέγξτε την στεγανότητα της για την αποφυγή διαρροών κατά τη λειτουργία.

- Αποστραγγίστε τη δεξαμενή ζεστού νερού ανοίγοντας τη βαλβίδα εξαέρωσης ή την υψηλότερη παροχή.
- Πριν από τη θέρμανση, ελέγξτε ότι ο λέβητας, η δεξαμενή ζεστού νερού και οι σωληνώσεις γεμίζουν εντελώς με νερό, ανοίγοντας τη βαλβίδα εξαέρωσης.
- Ελέγξτε όλες τις συνδέσεις, τις σωληνώσεις και τη θύρα καθαρισμού για διαρροές.

### ΕΞΕΤΑΣΗ ΓΙΑ ΔΙΑΡΡΟΗ

Ελέγξτε όλες τις συνδέσεις, τις σωληνώσεις και τη θύρα καθαρισμού για διαρροές.

### ΣΗΜΕΙΩΣΗ ΓΙΑ ΤΟΝ ΧΡΗΣΤΗ

Εκτελέστε τη δοκιμή διαρροής δεξαμενής ζεστού νερού μόνο με πόσιμο νερό. Η μέγιστη πίεση δοκιμής δεν πρέπει να υπερβαίνει τα 10 bar.

### ΒΑΛΒΙΔΑ ΑΣΦΑΛΕΙΑΣ

(παρέχεται από τον πελάτη)

- Τοποθετήστε μια πινακίδα με την ακόλουθη ένδειξη

στην βαλβίδα ανακούφισης ασφαλείας: “Μην κλείνετε τη γραμμή εκτόνωσης. Διαρροή νερού μπορεί να συμβεί κατά τη θέρμανση για λόγους ασφαλείας.”

- Η διατομή της γραμμής εκτόνωσης πρέπει να είναι τουλάχιστον ίση με την διατομή εξόδου της βαλβίδας εκτόνωσης ασφαλείας.
- Ελέγχετε τακτικά την λειτουργικότητα της βαλβίδας Θερμοκρασίας / πίεσης.

### ΣΥΜΒΟΥΛΕΣ ΛΕΙΤΟΥΡΓΙΑΣ

Ενημερώστε τον ιδιοκτήτη της εγκατάστασης ότι

- η γραμμή εκτόνωσης της βαλβίδας θερμοκρασίας/πίεσης πρέπει πάντα να διατηρείται καθαρή.
- Η σωστή λειτουργία της βαλβίδας εκτόνωσης πρέπει να ελέγχεται σε τακτά χρονικά διαστήματα με χειροκίνητη δοκιμή.
- Ο εξειδικευμένος εγκαταστάτης του συστήματος θέρμανσης θα πρέπει να ενημερώνεται εάν η βαλβίδα θερμοκρασίας/πίεσης ενεργοποιείται επανειλημμένα.

### ΣΥΜΒΟΥΛΕΣ ΚΛΕΙΣΙΜΑΤΟΣ

Σε περίπτωση μεγάλων περιόδων απουσίας του ιδιοκτήτη, συνιστούμε τα εξής:

- Κρατήστε τη δεξαμενή ζεστού νερού σε λειτουργία.

Εάν θελήσετε να κλείσετε τη δεξαμενή ζεστού νερού, όταν αρχίσετε να τη χρησιμοποιείτε πάλι, τηρήστε τις απαιτήσεις υγιεινής και πόσιμου νερού που ισχύουν στη χώρα σας.

### ΠΡΟΣΟΧΗ!



#### ΒΛΑΒΗ BOILER

Η δεξαμενή ζεστού νερού μπορεί να υποστεί μόνιμη ζημιά λόγω υπερβολικής πίεσης εάν η βαλβίδα πίεσης είναι μπλοκαρισμένη.

– Να διατηρείτε πάντοτε ανοικτή τη γραμμή εκτόνωσης της βαλβίδας ασφαλείας.

### ΠΡΟΣΟΧΗ!



#### ΒΛΑΒΗ BOILER

Αν η δεξαμενή ζεστού νερού πρέπει να παραμείνει κενή για αρκετές ημέρες, ενδέχεται να εμφανιστούν σημάδια διάβρωσης λόγω υπολειμματικής υγρασίας.

– Στεγνώστε καλά το εσωτερικό της δεξαμενής (π.χ. με ζεστό αέρα) και κρατήστε το κάλυμμα της θήκης καθαρισμού ανοικτό.

## ΣΥΝΤΗΡΗΣΗ

Ο έλεγχος και ο καθαρισμός της δεξαμενής ζεστού νερού από έναν εμπειρογνώμονα τουλάχιστον κάθε δύο χρόνια συνιστάται γενικά. Παρακαλείστε να ενημερώσετε σχετικά τον ιδιοκτήτη της εγκατάστασης. Τα μικρότερα διαστήματα ελέγχου και καθαρισμού πρέπει να επιλέγονται σε περίπτωση κακής ποιότητας νερού (σκληρό έως πολύ σκληρό νερό) μαζί με υψηλές θερμοκρασίες λειτουργίας.

Προετοιμασία της δεξαμενής ζεστού νερού για καθαρισμό

- Αποσυνδέστε την τροφοδοσία του συστήματος θέρμανσης και αποσυνδέστε το ηλεκτρικό ρεύμα από την αντίσταση, εάν υπάρχει στη δεξαμενή.
- Αδειάστε τη δεξαμενή ζεστού νερού κλείνοντας τη βαλβίδα τροφοδοσίας νερού χρήσης και αποστραγγίζετε τη δεξαμενή. Για αερισμό, ανοίξτε τη βαλβίδα εξαέρωσης / εξαέρωσης ή την υψηλότερη παροχή.
- Αφαιρέστε το καπάκι του περιβλήματος και το θερμικό μονωτικό στοιχείο από τη δεξαμενή ζεστού νερού.
- Ξεβιδώστε τις βίδες από το κάλυμμα της θήκης καθαρισμού.
- Αφαιρέστε το κάλυμμα της θήκης καθαρισμού.
- Ξεβιδώστε τις εξαγωνικές βίδες. αφαιρέστε τη φλάντζα της θήκης καθαρισμού και τη στεγανοποιητική φλάντζα.

### ΣΗΜΕΙΩΣΗ ΓΙΑ ΤΟΝ ΧΡΗΣΤΗ



Τα χαρακτηριστικά της φλάντζας στεγανοποίησης πρέπει να έχει τουλάχιστον την ίδια τεχνική προδιαγραφή με αυτή που παρέχεται από τον κατασκευαστή της δεξαμενής.

### ΠΡΟΣΟΧΗ!



ΒΛΑΒΗ BOILER λόγω μη ικανοποιητικού καθαρισμού και συντήρησης.

- Εκτελείτε καθαρισμό και συντήρηση της δεξαμενής ζεστού νερού τουλάχιστον κάθε δύο χρόνια.
- Αποκαταστήστε αμέσως όλες τις φθορές για να αποφύγετε ζημιές!

### ΠΡΟΤΑΣΗ ΑΣΦΑΛΕΙΑΣ ΚΑΙ ΥΓΙΕΙΝΗΣ

Κατά τη διάρκεια της χρήσης του συστήματος μπορεί να συγκεντρωθούν ιζήματα, άλλα υλικά και Biofilm στη δεξαμενή. Αυτό οφείλεται κυρίως στην κακή ποιότητα του νερού, στο δίκτυο ύδρευσης, στους αγωγούς νερού και στις έντονες θερμοκρασίες μέσα στην δεξαμενή. Το προαναφερθέν φαινόμενο ενδέχεται να επιδεινώσει την ποιότητα του νερού, επομένως συνιστάται, εκτός από τον προγραμματισμένο καθαρισμό της δεξαμενής, η τοποθέτηση φίλτρου στην είσοδο νερού από το δίκτυο ύδρευσης.



Κατά τη διάρκεια της συντήρησης, πρέπει να αφαιρεθεί η στεγανοποίηση της φλάντζας και η φλάντζα του εναλλάκτη θερμότητας.

## ΚΑΘΑΡΙΖΟΝΤΑΣ ΤΗ ΔΕΞΑΜΕΝΗ ΖΕΣΤΟΥ ΝΕΡΟΥ

---

Ελέγξτε το εσωτερικό του δοχείου ζεστού νερού για εναποθέσεις αλάτων. Εάν υπάρχουν αποθέσεις κλίμακας μέσα στη δεξαμενή ζεστού νερού, πρέπει να αφαιρεθούν. Μπορείτε να αυξήσετε την επίδραση καθαρισμού θερμαίνοντας το κενό δοχείο ζεστού νερού. Η επίδραση θερμο-σοκ απελευθερώνει τις εναποθέσεις αλάτων πιο εύκολα από τον εναλλάκτη θερμότητας. Αφαιρέστε τα υπολείμματα με μια ηλεκτρική σκούπα υγρού/στεγνού καθαρίσματος με πλαστικό σωλήνα αναρρόφησης. Εάν οι αποθέσεις εντός της δεξαμενής ζεστού νερού είναι πολύ σκληρές, μπορείτε να τις αφαιρέσετε με χημικό καθαρισμό. Συνιστάται να χρησιμοποιείτε μια εξειδικευμένη τεχνική εταιρεία για τον χημικό καθαρισμό.

### ΠΡΟΣΟΧΗ!



**ΒΛΑΒΗ ΣΤΗΝ ΕΓΚΑΤΑΣΤΑΣΗ** από το φθαρμένο φινίρισμα επιφάνειας.

- Μη χρησιμοποιείτε ποτέ σκληρά αντικείμενα ή αντικείμενα με αιχμηρές άκρες για να καθαρίσετε τα εσωτερικά τοιχώματα της δεξαμενής ζεστού νερού.
- Εάν παρατηρήσετε ζημιά ή καταστροφή του φινιρίσματος της δεξαμενής, θα πρέπει να επικοινωνήσετε με τον προμηθευτή από τον οποίο αγοράστηκε για να εκτελέσετε τις προγραμματισμένες ενέργειες.

### ΠΡΟΣΟΧΗ!



Σε καμία περίπτωση δεν πρέπει να κάνετε συγκόλληση στη μεταλλική δομή της δεξαμενής. Υπάρχει κίνδυνος να υποβαθμίσετε ή να καταστρέψετε τη δεξαμενή. Εάν υπάρχει τέτοια ανάγκη, θα πρέπει να πραγματοποιείται μόνο από εξειδικευμένο προσωπικό.

### ΠΡΟΣΟΧΗ!



**ΠΡΟΛΗΨΗ ΚΙΝΔΥΝΟΥ ΛΕΓΙΟΝΕΛΛΑΣ ΕΝΤΟΣ ΤΗΣ ΔΕΞΑΜΕΝΗΣ ΖΕΣΤΟΥ ΝΕΡΟΥ.**

Η κύρια μέθοδος που χρησιμοποιείται για τον έλεγχο του κινδύνου από το *Legionella* είναι ο έλεγχος της θερμοκρασίας του νερού.

Η θερμοκρασία του νερού στο κάτω μέρος της δεξαμενής πρέπει τουλάχιστον μία φορά την εβδομάδα, ανάλογα με τη χρήση και την ποιότητα του νερού, να φτάσει ή να υπερβεί τα 60 °C για τουλάχιστον 30 λεπτά. Η περίοδος αυτή προσαρμόζεται από τον εγκαταστάτη.

## ΕΛΕΓΧΟΣ ΑΝΟΔΙΟΥ ΤΟΥ ΜΑΓΝΗΣΙΟΥ

---

Το ανόδιο μαγνησίου είναι μια προστατευτική άνοδος, η οποία καταναλώνεται κατά τη λειτουργία της δεξαμενής ζεστού νερού. Το ανόδιο μαγνησίου θα πρέπει να ελέγχεται οπτικά τουλάχιστον κάθε χρόνο και να αντικαθίσταται σε περίπτωση που είναι απαραίτητο. Κατά τη διάρκεια του ελέγχου ανόδου του μαγνησίου, η ελαστική φλάντζα πρέπει επίσης να ελέγχεται για τυχόν ζημιές και πρέπει να αντικαθίσταται εάν είναι απαραίτητο.

- Ελέγξτε το ανόδιο μαγνησίου για αποσύνθεση. Αντικαταστήστε την άνοδο του μαγνησίου εάν η διάμετρος του έχει μειωθεί κατά περισσότερο από 50%.

### ΣΗΜΕΙΩΣΗ ΓΙΑ ΤΟΝ ΧΡΗΣΤΗ



Μην φέρνετε σε επαφή το ανόδιο μαγνησίου με λάδι ή άλλα λιπαντικά. Βεβαιωθείτε ότι η ράβδος είναι καθαρή.

# ΒΙΒΛΙΟ ΣΥΝΤΗΡΗΣΗΣ

---

ΗΜΕΡΟΜΗΝΙΑ ΑΓΟΡΑΣ: ..... ΣΤΟΙΧΕΙΑ ΙΔΙΟΚΤΗΤΗ: .....

ΚΑΤΑΣΤΗΜΑ ΠΩΛΗΣΗΣ: .....

ΣΤΟΙΧΕΙΑ ΕΓΚΑΤΑΣΤΑΤΗ: .....

ΗΜΕΡΟΜΗΝΙΑ ΣΥΝΤΗΡΗΣΗΣ	ΣΤΟΙΧΕΙΑ ΣΥΝΤΗΡΗΤΗ	ΑΙΤΙΑ ΕΠΙΣΚΕΨΗΣ	ΕΝΕΡΓΕΙΕΣ ΠΟΥ ΕΚΤΕΛΕΣΤΗΚΑΝ	ΑΝΤΑΛΛΑΚΤΙΚΑ ΠΟΥ ΧΡΗΣΙΜΟΠΟΙΗΘΗΚΑΝ

